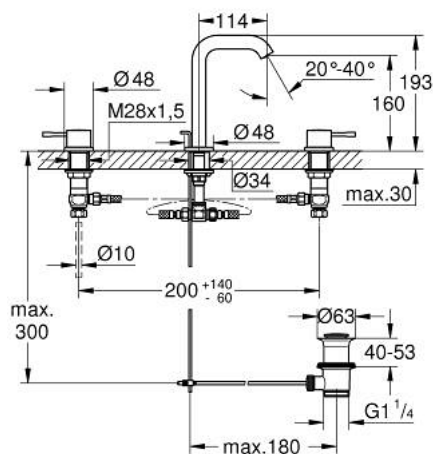
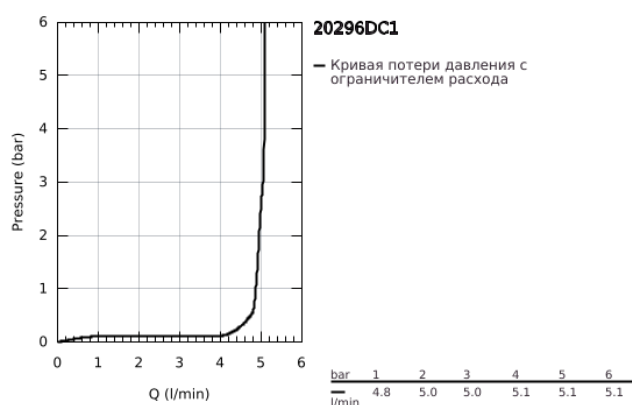


20 296 DC1 ESSENCE СМЕСИТЕЛЬ ДЛЯ РАКОВИНЫ НА ТРИ ОТВЕРСТИЯ, DN 15 РАЗМЕР M

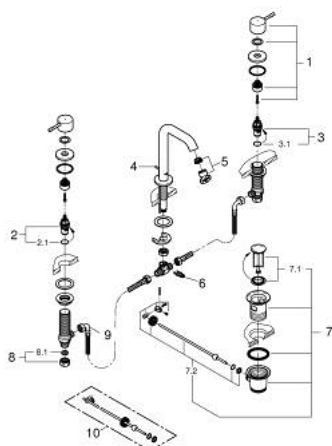


ОПИСАНИЕ ПРОДУКТА

- Colour: суперсталь
- металлический рычаг
- керамические вентили 1/2", 90°
- GROHE LongLife finish - стойкое долговечное покрытие
- GROHE EcoJoy Технология совершенного потока при уменьшенном расходе воды
- максимальный расход (при давлении 3 бар): 5,7 л/мин
- GROHE AquaGuide регулируемый аэратор
- рычажный донный клапан 1 1/4"
- усиленная гибкая подводка между центральным корпусом и боковыми вентилями
- минимальное давление 1,0 бар
- присоединительная гайка 1/2" x 10,5 мм



20 296 DC1 ESSENCE СМЕСИТЕЛЬ ДЛЯ РАКОВИНЫ НА ТРИ ОТВЕРСТИЯ, DN 15 РАЗМЕР M



ЗАПАСНЫЕ ЧАСТИ

- 1: Essence pair of handles (Spare part-nr. 48330DC0)
- 2: Керамический вентиль 1/2" (Spare part-nr. 45882000)
- 2.1: O-кольцо Ø18,2 x Ø1,7 (Spare part-nr. 0392400M)
- 3: Керамический вентиль 1/2" (Spare part-nr. 45883000)
- 3.1: O-кольцо Ø18,2 x Ø1,7 (Spare part-nr. 0392400M)
- 4: Тяга (Spare part-nr. 65196DC0)
- 5: Аэратор (Spare part-nr. 48270000)
- 6: Крепежная скоба (Spare part-nr. 6554100M)
- 7: Сливной гарнитур 1 1/4" (Spare part-nr. 28910DC0)
- 7.1: Пробка (Spare part-nr. 07182DC0)
- 7.2: Эксцентриковая тяга (Spare part-nr. 07052000)
- 8: Резьбовое соединение 1/2" (Spare part-nr. 1290100M)
- 8.1: Уплотнение Ø18,5 x Ø12 x 2 (Spare part-nr. 0138900M)
- 9: Подсоединительный шланг (Spare part-nr. 45704000)
- 10: Эксцентриковая тяга (Spare part-nr. 07341000)*

* Optional accessories