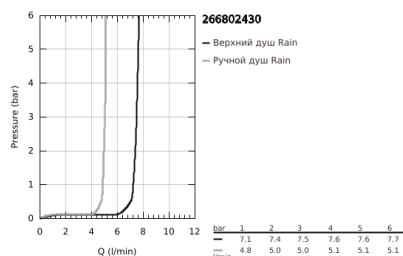
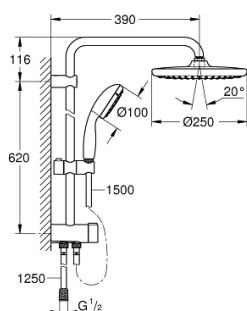


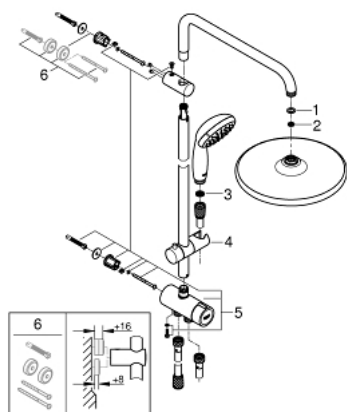
## 26 680 243 0 VITALIO START SYSTEM 250 ДУШЕВАЯ СИСТЕМА FLEX НАРУЖНОГО МОНТАЖА С ПЕРЕКЛЮЧАТЕЛЕМ



### ОПИСАНИЕ ПРОДУКТА

- Colour: матовый чёрный
- в комплект входят:
- горизонтальный душевой кронштейн 390 мм, регулируется перед установкой
- переключатель на 3 положения: верхний душ, ручной душ, верхний душ с Eco-режимом
- верхний душ Vitalio Start 250 (26 676)
- 2 режима струи (с помощью переключателя): Rain, SmartRain
- тыльная часть верхнего душа черная
- аэратор с шаровым шарниром, угол поворота  $\pm 10^\circ$
- ограничитель расхода воды 9,5 л/мин
- ручной душ Vitalio Start 100 (27 940)
- 1 режим струи: Rain
- ограничитель расхода воды 5,7 л/мин
- регулируется по высоте с помощью скользящего элемента
- расстояние от переключателя до верхнего крепления: 620 мм
- душевой шланг VitalioFlex Trend 1500 мм
- душевой шланг Vitalioflex Trend 1250 мм
- универсальный монтаж: подключение к смесителю / к подключению для душевого шланга с резьбой 1/2"
- GROHE EcoJoy Технология совершенного потока при уменьшенном расходе воды
- GROHE DreamSpray превосходный поток воды
- GROHE SpeedClean система против известковых отложений
- Inner WaterGuide - внутренняя изоляция потока воды
- ShockProof силиконовое кольцо, предотвращающее повреждение поверхности при падении ручного душа
- Версия для конечных потребителей

## 26 680 243 0 VITALIO START SYSTEM 250 ДУШЕВАЯ СИСТЕМА FLEX НАРУЖНОГО МОНТАЖА С ПЕРЕКЛЮЧАТЕЛЕМ



### ЗАПАСНЫЕ ЧАСТИ

- 1: Уплотнение Ø18,5 x Ø12 x 2 (Spare part-nr. 0138900M)
  - 2: Сетка (Spare part-nr. 48007000)
  - 3: Сетка (Spare part-nr. 0700200M)
  - 4: Скользящий элемент (Spare part-nr. 121402430)
  - 5: Переключатель (Spare part-nr. 483382430)
  - 6: Шайба выравнивания (Spare part-nr. 26496000)\*
- \* Optional accessories