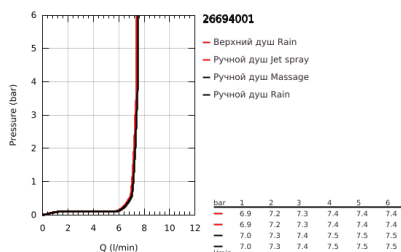
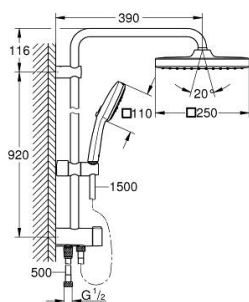


26 694 001 TEMPESTA SYSTEM 250 CUBE ДУШЕВАЯ СИСТЕМА FLEX НАРУЖНОГО МОНТАЖА С ПЕРЕКЛЮЧАТЕЛЕМ



ОПИСАНИЕ ПРОДУКТА (1/2)

- Colour: хром
- переключатель
- в комплект входят:
 - горизонтальный душевой кронштейн 390 мм, регулируется перед установкой
 - переключатель на 3 положения: верхний душ, ручной душ, верхний душ с Eco-режимом
 - верхний душ Tempesta 250 Cube (26 685)
 - 2 режима струи (с помощью переключателя): Rain, SmartRain
 - максимальный расход (при 3 бар): 7,3 л/мин
 - тыльная часть верхнего душа белая
 - аэратор с шаровым шарниром, угол поворота $\pm 10^\circ$
 - ручной душ Tempesta Cube 110 (27 574)
 - Режимы струи: Rain / Jet / Massage
 - максимальный расход (при 3 бар): 7,4 л/мин
 - регулируется по высоте с помощью скользящего элемента
 - расстояние между переключателем и верхним креплением: 920 мм
 - Relaxaflex Душевой шланг 1500 мм (28 151)
 - душевой шланг Relaxaflex 500 мм (22 115)
- гибкая установка: подключение к смесителю / подключению для душевого шланга с резьбой 1/2" душевым шлангом 500 мм
- AquaCalibrator limits maximum flow rate of system (at 3 bar): 7.4 l/min
- GROHE EcoJoy Технология совершенного потока при уменьшенном расходе воды
- GROHE SmartSwitch - выбор режима струи с помощью поворота диска
- GROHE DreamSpray превосходный поток воды
- ShockProof силиконовое кольцо, предотвращающее повреждение поверхности при падении ручного душа
- GROHE LongLife Finish - стойкое долговечное покрытие
- GROHE SpeedClean система против известковых отложений
- Inner WaterGuide - внутренняя изоляция потока воды

Pure Freude
an Wasser



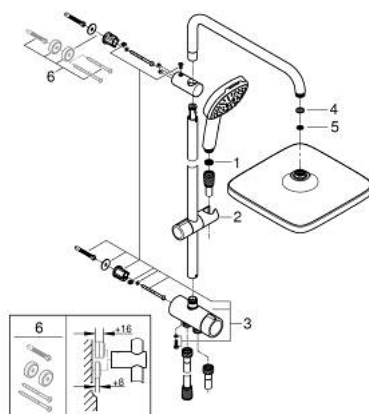
26 694 001 TEMPESTA SYSTEM 250 CUBE ДУШЕВАЯ СИСТЕМА FLEX НАРУЖНОГО МОНТАЖА С ПЕРЕКЛЮЧАТЕЛЕМ

ОПИСАНИЕ ПРОДУКТА (2/2)

- совместим с проточным водонагревателем только выше 18 кВт/ч, а также с накопительным водонагревателем (см. Техническую информацию)
- минимальный расход воды 5 л/мин
- минимальное давление 1,0 бар

- профессиональная серия

26 694 001 TEMPESTA SYSTEM 250 CUBE ДУШЕВАЯ СИСТЕМА FLEX НАРУЖНОГО МОНТАЖА С ПЕРЕКЛЮЧАТЕЛЕМ



ЗАПАСНЫЕ ЧАСТИ

- 1: Сетка (Spare part-nr. 0700200M)
 - 2: Скользящий элемент (Spare part-nr. 48609000)
 - 3: Переключатель (Spare part-nr. 48338000)
 - 4: Уплотнение $\varnothing 18,5 \times \varnothing 12 \times 2$ (Spare part-nr. 0138900M)
 - 5: Сетка (Spare part-nr. 48007000)
 - 6: Шайба выравнивания (Spare part-nr. 26496000)*
- * Optional accessories