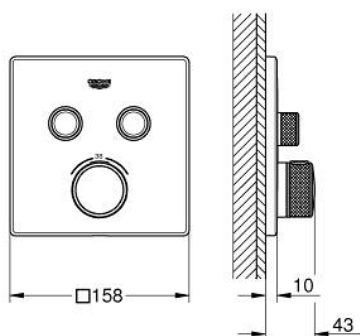


29 124 MG0 GROHTHERM SMARTCONTROL ТЕРМОСТАТЫ КНОПОЧНЫЕ ТЕРМОСТАТ ДЛЯ ВСТРАИВАЕМОГО МОНТАЖА НА 2 ВЫХОДА



ОПИСАНИЕ ПРОДУКТА

- Colour: сатиновый графит
- комплект верхней монтажной части для GROHE Rapido SmartBox 35 600/35 604 (универсальная встраиваемая часть)
- металлическая накладная панель с GROHE FastFixation (скрытые эксцентрики, уплотнение, скрытый монтаж), регулируемая на 6°
- GROHE LongLife finish - стойкое долговечное покрытие
- SmartControl с утапливаемыми металлическими кнопками, нажать для вкл/выкл и повернуть для увеличения напора воды от режима GROHE EcoJoy до максимального напора воды
- заменяемые символы
- GROHE TurboStat компактный картридж с восковым термoeлементом
- GROHE SafeStop стопор безопасности при 38°C
- GROHE SafeStop Plus опционно ограничитель температуры на 43°C / 46°C, включен
- встроенные обратные клапаны и грязеулавливающие фильтры
- возможность одновременного включения нескольких точек водоотвода
- без встраиваемого механизма 35 600/35 604 - приобретается отдельно
- распределение расхода: выход В = 24 л/мин выход С = 26 л/мин выход В+С = 29 л/мин

