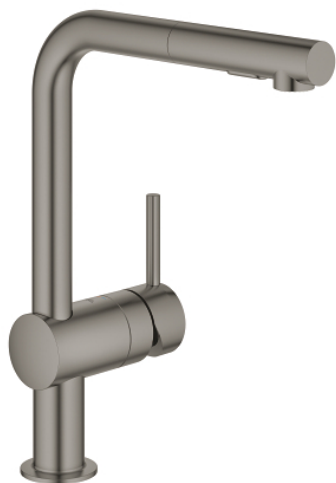
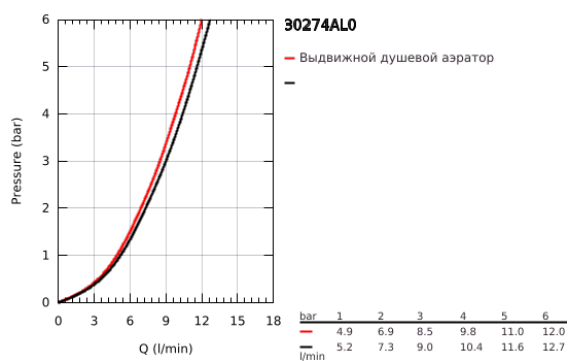
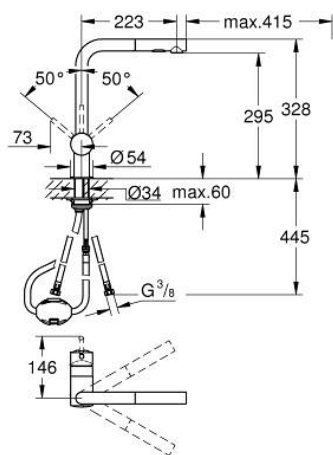


30 274 AL0 MINTA СМЕСИТЕЛЬ ОДНОРЫЧАЖНЫЙ ДЛЯ МОЙКИ, DN 15



ОПИСАНИЕ ПРОДУКТА

- Colour: темный графит, матовый
- L-образный излив
- монтаж на одно отверстие
- GROHE LongLife finish - стойкое долговечное покрытие
- GROHE SilkMove керамический картридж Ø 46 мм
- Pull-Out spout for greater flexibility
- выпрямитель потока
- с двумя режимами струи
- автоматический возврат на ламинарный режим струи
- металл
- настраиваемый ограничитель потока
- поворотный трубкообразный излив, диапазон поворота 360°
- встроенный обратный клапан
- с защитой от обратного потока
- гибкая подводка
- система быстрого монтажа
- максимальный расход (при давлении 3 бара): 9 л/мин
- минимальное давление 1,0 бар



30 274 AL0 MINTA СМЕСИТЕЛЬ ОДНОРЫЧАЖНЫЙ ДЛЯ МОЙКИ, DN 15



ЗАПАСНЫЕ ЧАСТИ

- 1: Рычаг (Spare part-nr. 46015AL0)
 - 2: Колпак (Spare part-nr. 46025AL0)
 - 3: Картридж (Spare part-nr. 46048000)
 - 4: Выдвижной излив (Spare part-nr. 46926AL0)
 - 4.1: Сетка (Spare part-nr. 0676800M)
 - 4.2: Обратный клапан (Spare part-nr. 08565000)
 - 4.3: Регулятор струи (Spare part-nr. 48275000)
 - 5: Обратное резьбовое соединение (Spare part-nr. 46345000)
 - 6: Шланг выдвижной (Spare part-nr. 48293000)
 - 7: Ограничитель температуры (Spare part-nr. 46375000)*
- * Optional accessories