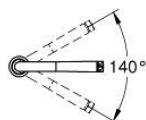
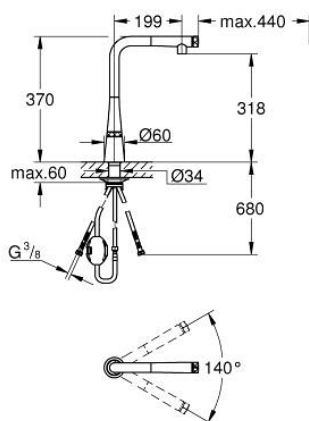
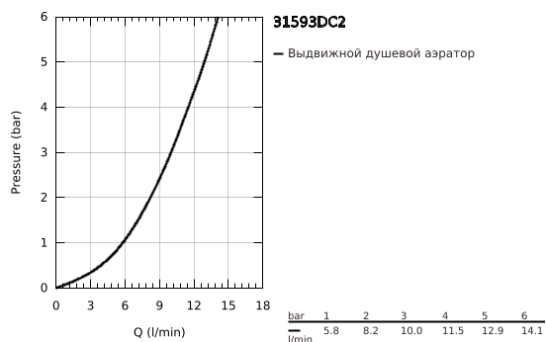


## 31 593 DC2 ZEDRA SMARTCONTROL СМЕСИТЕЛЬ ДЛЯ МОЙКИ С УПРАВЛЕНИЕМ SMARTCONTROL

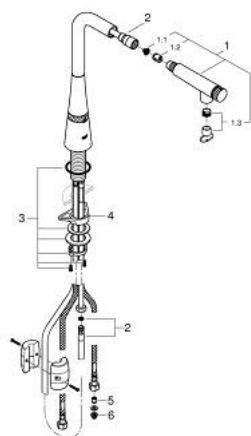


### ОПИСАНИЕ ПРОДУКТА

- Colour: суперсталь
- монтаж на одно отверстие
- GROHE LongLife finish - стойкое долговечное покрытие
- Pull-Out spout for greater flexibility
- с выдвигаемым аэратором, ламинарная струя
- металл
- MagneticDocking гарантирует легкое вытяжение и возврат головки аэратора в исходное положение
- SmartControl нажать для вкл/выкл, повернуть для увеличения напора воды
- регулировка температуры воды с помощью смешивающего устройства, расположенного на корпусе смесителя
- поворотный трубкообразный излив
- угол поворота 140°
- с защитой от обратного потока
- гибкая подводка
- металлический крепежный набор
- Изолированный водоток - вода не контактирует с металлами корпуса смесителя
- максимальный расход (при давлении 3 бара): 10 л/мин
- минимальное давление 1,0 бар



## 31 593 DC2 ZEDRA SMARTCONTROL СМЕСИТЕЛЬ ДЛЯ МОЙКИ С УПРАВЛЕНИЕМ SMARTCONTROL



### ЗАПАСНЫЕ ЧАСТИ

- 1: Выдвижной излив (Spare part-nr. 48487DC0)
- 1.1: Сетка (Spare part-nr. 0676800M)
- 1.2: Обратный клапан (Spare part-nr. 08565000)
- 1.3: Комплект ограничителей потока (Spare part-nr. 48470000)
- 2: Душевой шланг (Spare part-nr. 48488000)
- 3: Schaftebefestigung (Spare part-nr. 48384000)
- 4: Стабилизирующая плашка (Spare part-nr. 05334000)
- 5: Обратный клапан (Spare part-nr. 45881000)
- 6: Сетка (Spare part-nr. 0676800M)