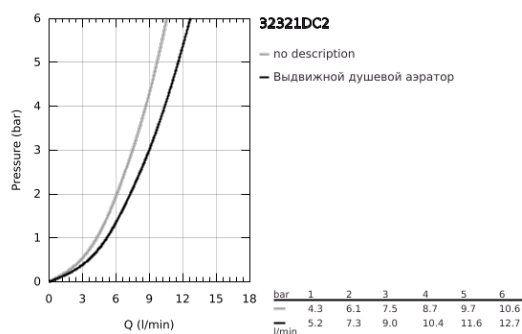
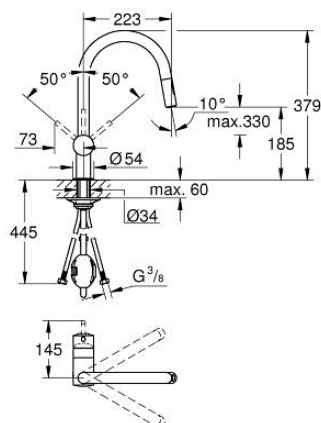


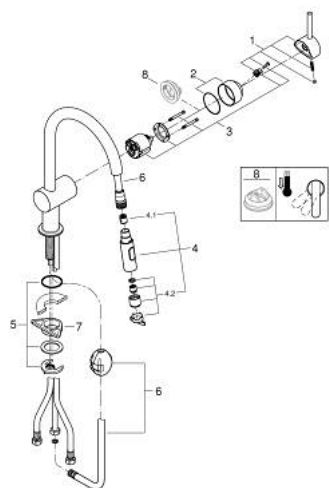
32 321 DC2 MINTA СМЕСИТЕЛЬ ОДНОРЫЧАЖНЫЙ ДЛЯ МОЙКИ, DN 15



ОПИСАНИЕ ПРОДУКТА

- Colour: суперсталь
- С-образный излив
- монтаж на одно отверстие
- GROHE LongLife finish - стойкое долговечное покрытие
- GROHE SilkMove керамический картридж Ø 46 мм
- Easy Docking Function Легкое вытягивание и возврат на место выдвижного излива
- Pull-Out spout for greater flexibility
- с двумя режимами струи
- настраиваемый ограничитель потока
- поворотный трубкообразный излив, диапазон поворота 360°
- встроенный обратный клапан
- с защитой от обратного потока
- гибкая подводка
- система быстрого монтажа
- максимальный расход (при давлении 3 бара): 9 л/мин

32 321 DC2 MINTA СМЕСИТЕЛЬ ОДНОРЫЧАЖНЫЙ ДЛЯ МОЙКИ, DN 15



ЗАПАСНЫЕ ЧАСТИ

- 1: Рычаг (Spare part-nr. 46015DC0)
- 2: Колпак (Spare part-nr. 46025DC0)
- 3: Картридж (Spare part-nr. 46048000)
- 4: Выдвижной излив (Spare part-nr. 48416DC0)
- 4.1: Обратный клапан (Spare part-nr. 08565000)
- 4.2: Регулятор струи (Spare part-nr. 48347000)
- 5: Обратное резьбовое соединение (Spare part-nr. 46345000)
- 6: Шланг выдвижной (Spare part-nr. 48293000)
- 7: Стабилизирующая плашка (Spare part-nr. 05334000)
- 8: Ограничитель температуры (Spare part-nr. 46375000)