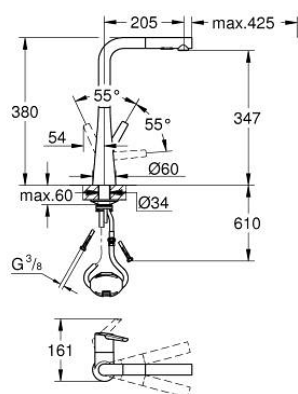
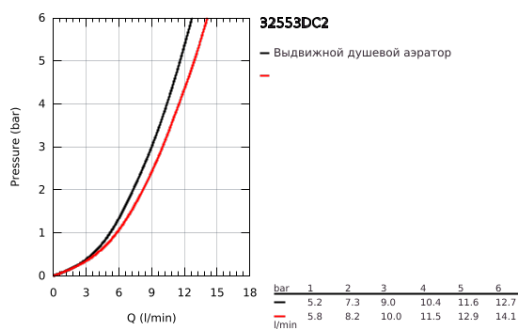


## 32 553 DC2 ZEDRA СМЕСИТЕЛЬ ОДНОРЫЧАЖНЫЙ ДЛЯ МОЙКИ, DN 15

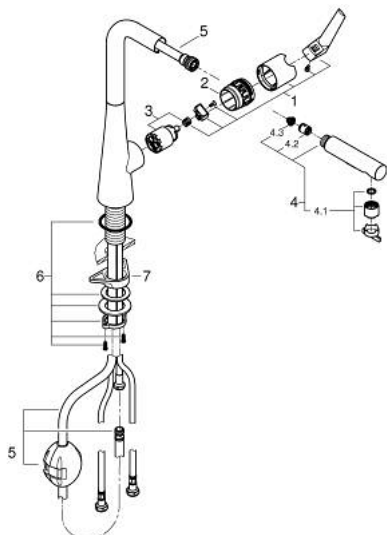


### ОПИСАНИЕ ПРОДУКТА

- Colour: суперсталь
- монтаж на одно отверстие
- GROHE LongLife finish - стойкое долговечное покрытие
- GROHE SilkMove Плавность и точность управления - керамический картридж 35 мм
- Pull-Out spout for greater flexibility
- MagneticDocking гарантирует легкое вытяжение и возврат головки аэратора в исходное положение
- с двумя режимами струи
- автоматический возврат на ламинарный режим струи
- настраиваемый ограничитель потока
- поворотный трубкообразный излив, диапазон поворота 360°
- с защитой от обратного потока
- гибкая подводка
- металлический крепежный набор
- Изолированный водоток - вода не контактирует с металлами корпуса смесителя
- максимальный расход (при давлении 3 бара): 10 л/мин



## 32 553 DC2 ZEDRA СМЕСИТЕЛЬ ОДНОРЫЧАЖНЫЙ ДЛЯ МОЙКИ, DN 15



### ЗАПАСНЫЕ ЧАСТИ

- 1: Рычаг (Spare part-nr. 48476DC0)
- 2: Screw ring (Spare part-nr. 48517000)
- 3: Картридж (Spare part-nr. 46374000)
- 4: Выдвижной излив (Spare part-nr. 48474DC0)
- 4.1: Регулятор струи (Spare part-nr. 48275000)
- 4.2: Обратный клапан (Spare part-nr. 08565000)
- 4.3: Сетка (Spare part-nr. 0676800M)
- 5: Душевой шланг (Spare part-nr. 48472000)
- 6: Schaftebefestigung (Spare part-nr. 48384000)
- 7: Стабилизирующая плашка (Spare part-nr. 05334000)