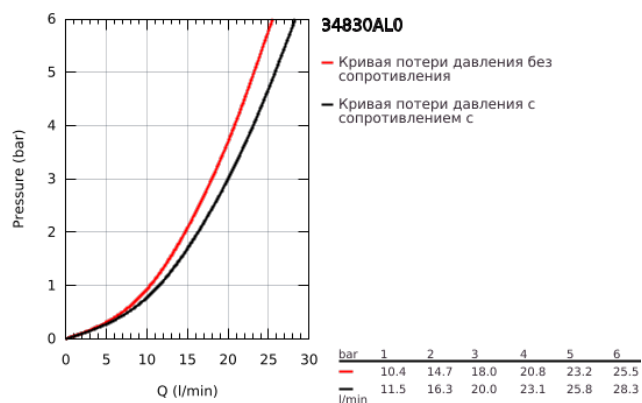
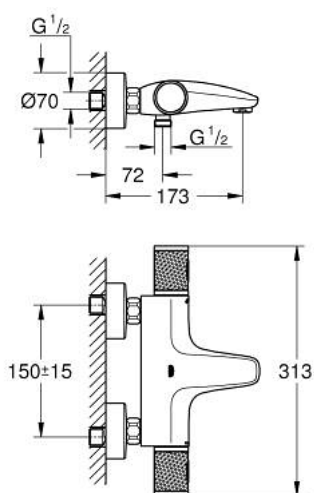


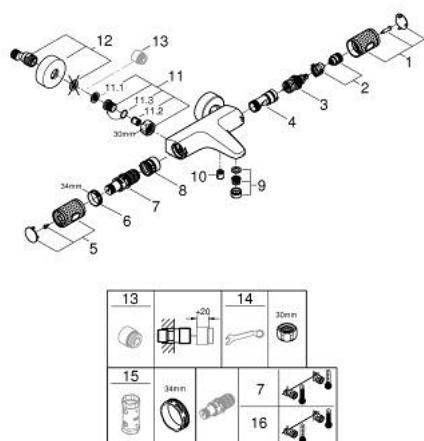
34 830 AL0 GROHTHERM 1000 PERFORMANCE ТЕРМОСТАТ ДЛЯ ВАННЫ, DN 15



ОПИСАНИЕ ПРОДУКТА

- Colour: темный графит, матовый
- настенный монтаж
- GROHE CoolTouch безопасный корпус
- GROHE LongLife finish - стойкое долговечное покрытие
- GROHE SafeStop стопор безопасности при 38°C
- GROHE SafeStop Plus опционно ограничитель температуры на 43°C, включен
- GROHE TurboStat компактный картридж с восковым термоэлементом
- GROHE ProGrip элементы с рифленной поверхностью
- встроенный стопор смешанной воды
- GROHE AquaDimmer Plus многофункциональный
- - GROHE EcoButton (встроенная кнопка с функцией экономии воды для душа)
- - регулировка напора воды
- - переключатель: ванна/душ
- отвод для душа снизу 1/2"
- аэратор
- встроенные обратные клапаны
- грязеулавливающие фильтры
- с защитой от обратного потока
- скрытые S-образные эксцентрики
- металлическая розетка
- профессиональная серия

34 830 AL0 GROHTHERM 1000 PERFORMANCE ТЕРМОСТАТ ДЛЯ ВАННЫ, DN 15



ЗАПАСНЫЕ ЧАСТИ

- 1: GRT 1000 Perf shut-off handle aquadimmer (Spare part-nr. 136066AL00)
 - 2: Стопор (Spare part-nr. 47977000)
 - 3: Аквадиммер (Spare part-nr. 12433000)
 - 4: Водоводная трубка (Spare part-nr. 47751000)
 - 5: GRT 1000 Performance (Spare part-nr. 136067AL00)
 - 6: Крепежное кольцо (Spare part-nr. 47743000)
 - 7: Компактный термостатический картридж 1/2" (Spare part-nr. 47439000)
 - 8: Седло термоэлемента (Spare part-nr. 47975000)
 - 9: Аэратор (Spare part-nr. 13952AL0)
 - 10: Обратный клапан (Spare part-nr. 08565000)
 - 11: Обратный клапан (Spare part-nr. 47189AL0)
 - 11.1: Грязеулавливающий фильтр (Spare part-nr. 0726400M)
 - 11.2: Обратный клапан (Spare part-nr. 08565000)
 - 11.3: O-кольцо Ø17 x Ø2 (Spare part-nr. 0305500M)
 - 12: S-образный эксцентрик (Spare part-nr. 12662AL0)
 - 13: Удлинение 3/4", 20 мм (Spare part-nr. 0713000M)*
 - 14: Ключ (Spare part-nr. 19377000)*
 - 15: Ключ (Spare part-nr. 19332000)*
 - 16: GROHE TurboStat картридж 1/2" (Spare part-nr. 47175000)*
- * Optional accessories