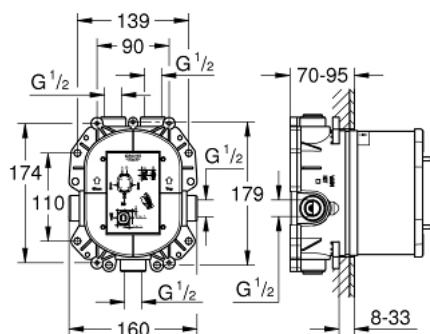


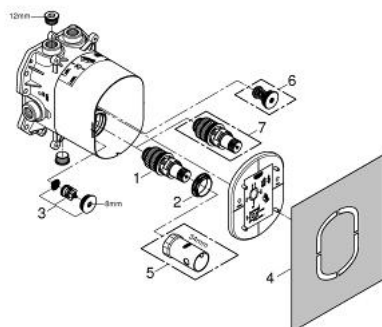
35 500 000 GROHE RAPIDO T УНИВЕРСАЛЬНЫЙ ТЕРМОСТАТ ДЛЯ СКРЫТОГО МОНТАЖА



ОПИСАНИЕ ПРОДУКТА

- для Grohtherm Special/Grohtherm F
- без комплекта верхней монтажной части
- неглубокая заделка 70-95 мм
- элементарная встройка, полностью смонтирован и проверен на заводе
- GROHE TurboStat компактный картридж с восковым термoeлементом
- 2 вывода сверху по 1/2"
- большой расход воды 50 л/мин при использовании всех выводов
- отвод снизу 1/2" - только для использования с запорным вентилем
- надежный монтаж благодаря прочному корпусу и защитной накладке
- подготовленные точки крепления для сухого и мокрого монтажа
- материал для уплотнения к стене в комплекте
- аквадиммер или запорный вентиль в сборе
- корпус из латуни с низким содержанием цинка
- встроенные обратные клапаны и грязеулавливающие фильтры
- GROHE EcoJoy Технология совершенного потока при уменьшенном расходе воды
- минимальное давление 1,0 бар

35 500 000 GROHE RAPIDO T УНИВЕРСАЛЬНЫЙ ТЕРМОСТАТ ДЛЯ СКРЫТОГО МОНТАЖА



ЗАПАСНЫЕ ЧАСТИ

- 1: Компактный термостатический картридж 3/4" (Spare part-nr. 47483000)
 - 2: Крепежное кольцо (Spare part-nr. 47765000)
 - 3: Обратный клапан (Spare part-nr. 47753000)
 - 4: Комплект уплотнений (Spare part-nr. 48263000)
 - 5: Ключ (Spare part-nr. 19332000)*
 - 6: Защитный комплект (Spare part-nr. 29007000)*
 - 7: Компактный термостатический картридж 3/4" (Spare part-nr. 47186000)*
- * Optional accessories