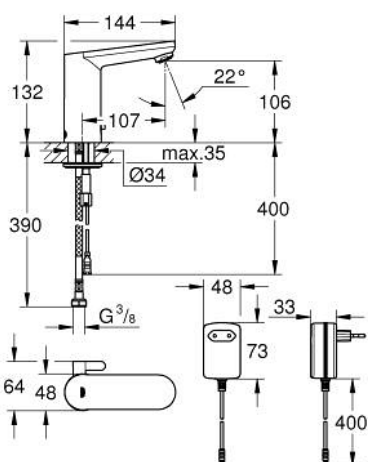
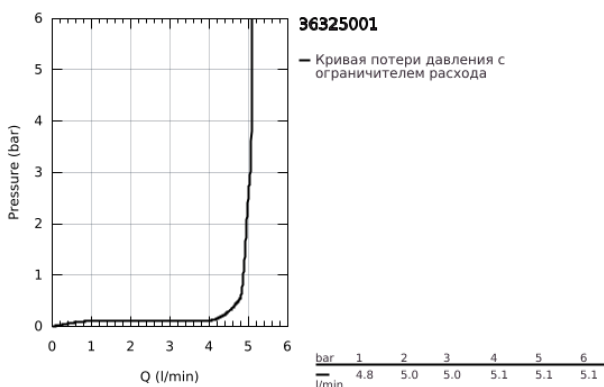


36 325 001 EUROSMART COSMOPOLITAN E ИНФРАКРАСНАЯ ЭЛЕКТРОНИКА ДЛЯ РАКОВИНЫ, DN 15, СО СМЕШИВАНИЕМ И С РЕГУЛИРУЕМЫМ ОГРАНИЧИТЕЛЕМ ТЕМПЕРАТУРЫ

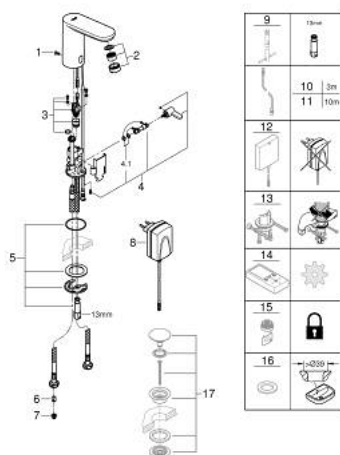


ОПИСАНИЕ ПРОДУКТА

- Colour: хром
- с инфракрасным датчиком для двусторонней связи для мониторинга, настройки и сервисного обслуживания
- с преобразователем переменного тока 100-230 В, 50-60 Гц в постоянный 6 В
- GROHE EcoJoy ограничитель расхода воды 5,7 л/мин
- гибкая подводка
- обратный клапан
- грязеулавливающие фильтры
- со встроенным электромагнитным клапаном
- система быстрого монтажа
- 7 предустановленных режимов:
- совместимо с автосмывом Sensia Arena, Sensia Pro, Hygienea
- - термическая дезинфекция
- - режим очистки
- дополнительные функции и точные настройки с помощью пульта дистанционного управления 36 407
- сертификат CE (Европейское соответствие)
- класс шума I по DIN 4109
- тип защиты смесителя IP 59K
- минимальное давление 1,0 бар



36 325 001 EUROSMART COSMOPOLITAN E ИНФРАКРАСНАЯ ЭЛЕКТРОНИКА ДЛЯ РАКОВИНЫ, DN 15, СО СМЕШИВАНИЕМ И С РЕГУЛИРУЕМЫМ ОГРАНИЧИТЕЛЕМ ТЕМПЕРАТУРЫ



ЗАПАСНЫЕ ЧАСТИ

- 1: Винты (Spare part-nr. 4283100M)
 - 2: Аэратор (Spare part-nr. 48159000)
 - 3: Магнитный вентиль (Spare part-nr. 42479000)
 - 4: Рычаг (Spare part-nr. 42401000)
 - 4.1: O-кольцо (Spare part-nr. 4284000M)
 - 5: Комплект крепежа (Spare part-nr. 42400000)
 - 6: Обратный клапан (Spare part-nr. 4257200M)
 - 7: Фильтр (Spare part-nr. 4241300M)
 - 8: Сетевой адаптер (Spare part-nr. 42388000)
 - 9: Монтажный ключ (Spare part-nr. 19017000)*
 - 10: Удлинитель кабеля, 3 м (Spare part-nr. 36340000)*
 - 11: Удлинитель кабеля, 10 м (Spare part-nr. 36341000)*
 - 12: Импульсный источник питания (Spare part-nr. 36338000)*
 - 13: Защита против прокручивания (Spare part-nr. 36276000)*
 - 14: Пульт дистанционного управления (Spare part-nr. 36407001)*
 - 15: Аэратор (Spare part-nr. 36133000)*
 - 16: Розетка (Spare part-nr. 36370000)*
 - 17: Сливной нажимной гарнитур (Spare part-nr. 65807000)*
- * Optional accessories