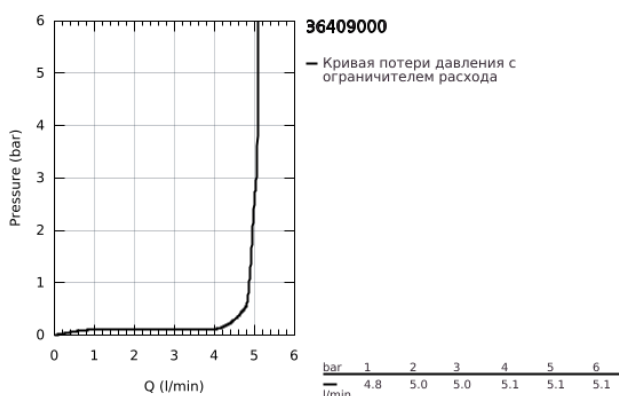
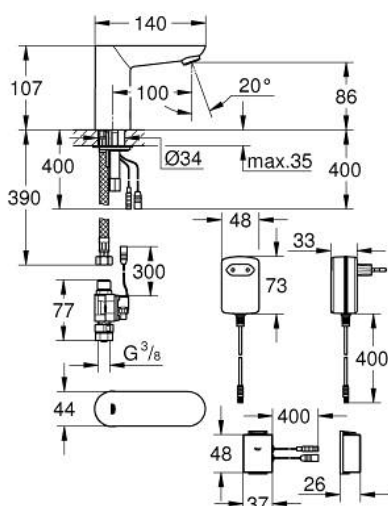


## 36 409 000 EUROSMART COSMOPOLITAN E ИНФРАКРАСНАЯ ЭЛЕКТРОНИКА ДЛЯ РАКОВИНЫ, БЕЗ СМЕШИВАНИЯ



### ОПИСАНИЕ ПРОДУКТА (1/2)

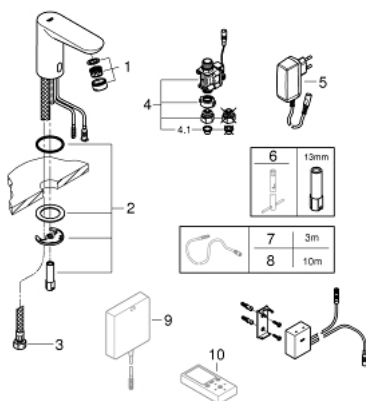
- Colour: хром
- с инфракрасным датчиком и модулем Bluetooth для двусторонней связи для мониторинга, настройки и обслуживания
- с адаптером 100-240 V переменного тока, 50-60 Hz, 6,75 V постоянного тока
- система быстрого монтажа
- GROHE LongLife finish - стойкое долговечное покрытие
- GROHE EcoJoy Технология совершенного потока при уменьшенном расходе воды
- максимальный расход воды (при 3 бара): 5 л/мин
- внешний электромагнитный клапан
- грязеулавливающий фильтр
- с Bluetooth 4.0 \* для беспроводной передачи данных
- для устройств с операционными системами Apple\*\* и Android
- bluetooth-диапазон (10 м) варьируется в зависимости от используемых для стен материалов и толщины стен между передатчиком и приемником
- мониторинг
- защищенное соединение с пультом
- отображение всех Bluetooth продуктов в зоне действия через приложение
- автоматическая промывка и индикация последней промывки
- статистика эксплуатации день / 30 дней
- циклы термической дезинфекции и индикация последней промывки
- конфигурация
- зона обнаружения и задержка отключения
- - термическая дезинфекция
- совместимо с автосмывом Sensia Arena, Sensia Pro, Hygienea
- - режим очистки
- 2 таймера on/off
- возможность присвоения имени
- сервисное обслуживание

## 36 409 000 EUROS<sup>MART</sup> COSMOPOLITAN E ИНФРАКРАСНАЯ ЭЛЕКТРОНИКА ДЛЯ РАКОВИНЫ, БЕЗ СМЕШИВАНИЯ

### ОПИСАНИЕ ПРОДУКТА (2/2)

- возможно сохранять и рассылать до 3 профилей
- - возврат к заводским или пользовательским настройкам
- - обслуживание аппаратное или с помощью программного обеспечения
- сертификат CE (Европейское соответствие)
- класс шума I по DIN 4109
- тип защиты смесителя IP 59K
- Мобильных устройств и GROHE IR Remote App\*\*\* не входит в комплект поставки и заказывается отдельно через уполномоченного Apple /iTunes или Google Play
- \* The Bluetooth торговая марка и логотип, зарегистрированные Bluetooth SIG, Inc. и может быть использовано с продукцией Grohe AG. За использование других торговых марок Grohe AG ответственности не несёт
- \*\* Apple, логотип Apple, iPod, iPod Touch, iPhone и iTunes торговые марки Apple Inc., зарегистрированные в США и других странах. Apple не несёт ответственности за функционирование и совместимость с другими устройствами.
- \*\*\* Доступно в iTunes или Google Play

## 36 409 000 EUROSMART COSMOPOLITAN E ИНФРАКРАСНАЯ ЭЛЕКТРОНИКА ДЛЯ РАКОВИНЫ, БЕЗ СМЕШИВАНИЯ



### ЗАПАСНЫЕ ЧАСТИ

- 1: Аэратор (Spare part-nr. 48159000)
  - 2: Обратное резьбовое соединение (Spare part-nr. 42389000)
  - 3: Шланг под давлением (Spare part-nr. 46255000)
  - 4: Магнитный вентиль (Spare part-nr. 42390000)
  - 4.1: Сетка (Spare part-nr. 42395000)
  - 5: Сетевой адаптер (Spare part-nr. 42388000)
  - 6: Монтажный ключ (Spare part-nr. 19017000)\*
  - 7: Удлинительный кабель (Spare part-nr. 36340000)\*
  - 8: Удлинительный кабель (Spare part-nr. 36341000)\*
  - 9: Импульсный источник питания (Spare part-nr. 36338000)\*
  - 10: Пульт дистанционного управления (Spare part-nr. 36407001)\*
- \* Optional accessories