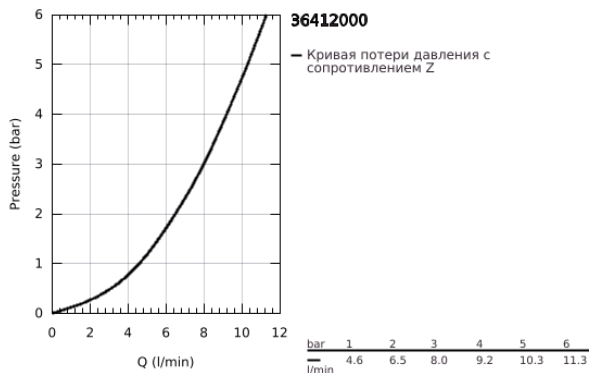
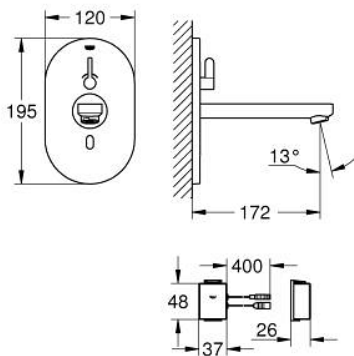


36 412 000 EUROSMART COSMOPOLITAN E BLUETOOTH ИНФРАКРАСНАЯ ЭЛЕКТРОНИКА ДЛЯ РАКОВИНЫ, DN 15, СО СМЕШИВАНИЕМ И С РЕГУЛИРУЕМЫМ ОГРАНИЧИТЕЛЕМ ТЕМПЕРАТУРЫ



ОПИСАНИЕ ПРОДУКТА (1/2)

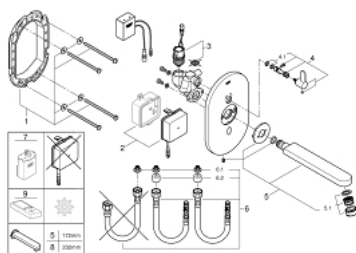
- Colour: хром
- с инфракрасным датчиком и модулем Bluetooth для двунаправленной связи для мониторинга, настройки и обслуживания
- с адаптером 100-240 V переменного тока, 50-60 Hz, 6,75 V постоянного тока
- комплект верхней монтажной части для скрытого монтажного короба
- 36 339 001
- GROHE LongLife finish - стойкое долговечное покрытие
- максимальный расход (при 3 бар): 8,0 л/мин
- ламинарный регулятор струи
- хромированные розетка и излив
- вынос 172 мм
- с Bluetooth 4.0 * для беспроводной передачи данных
- для устройств с операционными системами Apple** и Android
- bluetooth-диапазон (10 м) варьируется в зависимости от используемых для стен материалов и толщины стен между передатчиком и приемником
- мониторинг
- защищенное соединение с пультом
- отображение всех Bluetooth продуктов в зоне действия через приложение
- автоматическая промывка и индикация последней промывки
- статистика эксплуатации день / 30 дней
- циклы термической дезинфекции и индикация последней промывки
- конфигурация
- зона обнаружения и задержка отключения
- совместимо с автосмывом Sensia Arena, Sensia Pro, Hygienea
- - термическая дезинфекция
- - режим очистки
- 2 таймера on/off
- возможность присвоения имени

36 412 000 EUROSART COSMOPOLITAN E BLUETOOTH ИНФРАКРАСНАЯ ЭЛЕКТРОНИКА ДЛЯ РАКОВИНЫ, DN 15, СО СМЕШИВАНИЕМ И С РЕГУЛИРУЕМЫМ ОГРАНИЧИТЕЛЕМ ТЕМПЕРАТУРЫ

ОПИСАНИЕ ПРОДУКТА (2/2)

- сервисное обслуживание
- возможно сохранять и рассылать до 3 профилей
- - возврат к заводским или пользовательским настройкам
- - обслуживание аппаратное или с помощью программного обеспечения
- сертификат CE (Европейское соответствие)
- класс шума I по DIN 4109
- Мобильных устройств и GROHE IR Remote App*** не входит в комплект поставки и заказывается отдельно через уполномоченного Apple /iTunes или Google Play
- * The Bluetooth торговая марка и логотип, зарегистрированные Bluetooth SIG, Inc. и может быть использовано с продукцией Grohe AG. За использование других торговых марок Grohe AG ответственности не несёт
- ** Apple, логотип Apple, iPod, iPod Touch, iPhone и iTunes торговые марки Apple Inc., зарегистрированные в США и других странах. Apple не несёт ответственности за функционирование и совместимость с другими устройствами.
- *** Доступно в iTunes или Google Play

36 412 000 **EUROSMART COSMOPOLITAN E BLUETOOTH ИНФРАКРАСНАЯ ЭЛЕКТРОНИКА ДЛЯ РАКОВИНЫ, DN 15, СО СМЕШИВАНИЕМ И С РЕГУЛИРУЕМЫМ ОГРАНИЧИТЕЛЕМ ТЕМПЕРАТУРЫ**



ЗАПАСНЫЕ ЧАСТИ

- 1: Крепежная рама (Spare part-nr. 42419000)
 - 2: Импульсный источник (электро)питания (Spare part-nr. 42470000)
 - 3: Магнитный вентиль (Spare part-nr. 42469000)
 - 4: Рычаг (Spare part-nr. 42441000)
 - 4.1: O-кольцо (Spare part-nr. 4284000M)
 - 5: Трубнообразный излив (Spare part-nr. 42420000)
 - 5.1: Экономичный аэратор (Spare part-nr. 13951000)
 - 5.1: Ламинарный регулятор струи (Spare part-nr. 13960000)
 - 6: Шланг подключения (комплект 3шт) (Spare part-nr. 42417000)
 - 6.1: Сетка (Spare part-nr. 4241300M)
 - 6.2: Обратный клапан (Spare part-nr. 4240400M)
 - 7: Футляр с батареей (Spare part-nr. 42393000)*
 - 8: Трубнообразный излив (Spare part-nr. 42418000)*
 - 9: Пульт дистанционного управления (Spare part-nr. 36407001)*
- * Optional accessories