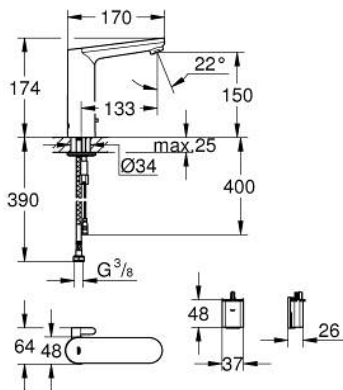
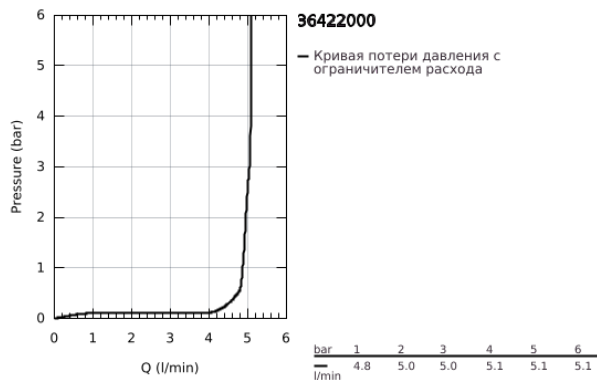


## 36 422 000 EUROSMART COSMOPOLITAN E ИНФРАКРАСНАЯ ЭЛЕКТРОНИКА ДЛЯ РАКОВИНЫ, DN 15РАЗМЕР LCO СМЕШИВАНИЕМ И С РЕГУЛИРУЕМЫМ ОГРАНИЧИТЕЛЕМ ТЕМПЕРАТУРЫ

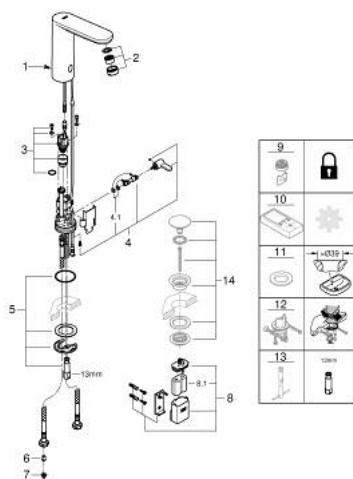


### ОПИСАНИЕ ПРОДУКТА

- Colour: хром
- с инфракрасным датчиком для двусторонней связи для мониторинга, настройки и сервисного обслуживания
- 6V литиевая батарейка, тип CR-P2
- Срок службы батарейки: прикл. 7 лет (150 включений в день )
- GROHE LongLife finish - стойкое долговечное покрытие
- ограничитель расхода воды 5,7 л/мин
- гибкая подводка
- обратный клапан
- грязеулавливающие фильтры
- со встроенным электромагнитным клапаном
- внешняя батарея
- система быстрого монтажа
- многоступенчатый указатель состояния батарейки
- 7 предустановленных режимов:
- совместимо с автосмывом Sensia Arena, Sensia Pro, Hygiene
- - термическая дезинфекция
- - режим очистки
- дополнительные функции и точные настройки с помощью пульта дистанционного управления 36 407
- сертификат CE (Европейское соответствие)
- класс шума I по DIN 4109
- тип защиты смесителя IP 59K
- минимальное давление 1,0 бар



## 36 422 000 EUROSMART COSMOPOLITAN Е ИНФРАКРАСНАЯ ЭЛЕКТРОНИКА ДЛЯ РАКОВИНЫ, DN 15РАЗМЕР LCO СМЕШИВАНИЕМ И С РЕГУЛИРУЕМЫМ ОГРАНИЧИТЕЛЕМ ТЕМПЕРАТУРЫ



### ЗАПАСНЫЕ ЧАСТИ

- 1: Винты (Spare part-nr. 4283100M)
- 2: Аэратор (Spare part-nr. 48159000)
- 3: Магнитный вентиль (Spare part-nr. 42479000)
- 4: Рычаг (Spare part-nr. 42401000)
- 4.1: O-кольцо (Spare part-nr. 4284000M)
- 5: Комплект крепежа (Spare part-nr. 42400000)
- 6: Обратный клапан (Spare part-nr. 4257200M)
- 7: Фильтр (Spare part-nr. 4241300M)
- 8: Футляр с батареей (Spare part-nr. 42393000)
- 8.1: Аккумулятор (Spare part-nr. 42886000)
- 9: Аэратор (Spare part-nr. 36133000)\*
- 10: Пульт дистанционного управления (Spare part-nr. 36407001)\*
- 11: Розетка (Spare part-nr. 36370000)\*
- 12: Защита против прокручивания (Spare part-nr. 36276000)\*
- 13: Монтажный ключ (Spare part-nr. 19017000)\*
- 14: Сливной нажимной гарнитур (Spare part-nr. 65807000)\*

\* Optional accessories