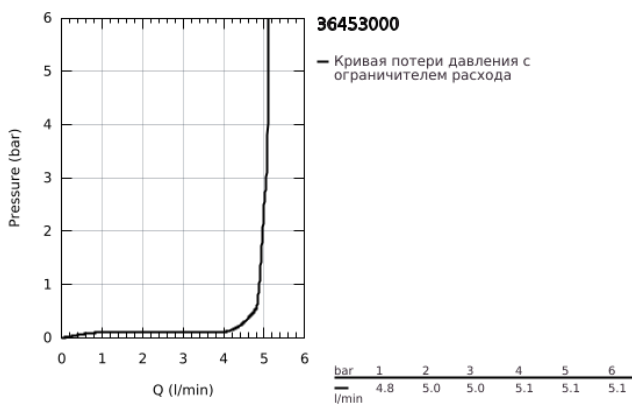
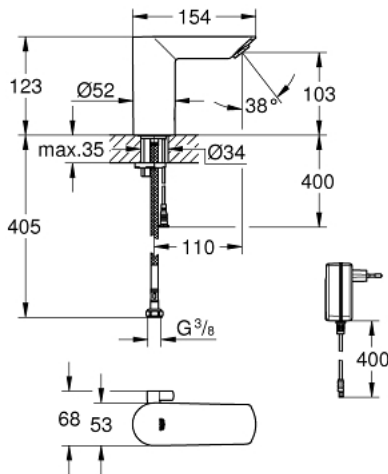


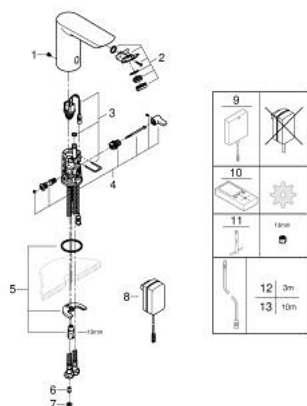
36 453 000 VAU COSMOPOLITAN E БЕСКОНТАКТНЫЕ УСТРОЙСТВА ИНФРАКРАСНАЯ ЭЛЕКТРОНИКА ДЛЯ РАКОВИНЫ СО СМЕШИВАНИЕМ И С РЕГУЛИРУЕМЫМ ОГРАНИЧИТЕЛЕМ ТЕМПЕРАТУРЫ



ОПИСАНИЕ ПРОДУКТА

- Colour: хром
- с инфракрасным датчиком для двусторонней связи для мониторинга, настройки и сервисного обслуживания
- с преобразователем переменного тока 100-230 В, 50-60 Гц в постоянный 6 В
- GROHE LongLife Finish - стойкое долговечное покрытие
- GROHE EcoJoy Технология совершенного потока при уменьшенном расходе воды
- максимальный расход воды (при 3 бара): 5 л/мин
- Изолированный водоток - вода не контактирует с металлами корпуса смесителя
- корпус выполнен из композитного полимера
- гибкая подводка
- обратный клапан
- грязеулавливающие фильтры
- со встроенным электромагнитным клапаном
- система быстрого монтажа
- 7 предустановленных режимов:
- совместимо с автосмывом Sensia Arena, Sensia Pro, Hygiene
- - термическая дезинфекция
- - режим очистки
- дополнительные функции и точные настройки с помощью пульта дистанционного управления 36 407
- сертификат CE (Европейское соответствие)
- класс шума I по DIN 4109
- тип защиты смесителя IP 59

36 453 000 VAU COSMOPOLITAN E БЕСКОНТАКТНЫЕ УСТРОЙСТВА ИНФРАКРАСНАЯ ЭЛЕКТРОНИКА ДЛЯ РАКОВИНЫ СО СМЕШИВАНИЕМ И С РЕГУЛИРУЕМЫМ ОГРАНИЧИТЕЛЕМ ТЕМПЕРАТУРЫ



ЗАПАСНЫЕ ЧАСТИ

- 1: Винты (Spare part-nr. 4283100M)
- 2: Аэратор (Spare part-nr. 42582000)
- 3: Магнитный вентиль (Spare part-nr. 42479000)
- 4: Устройство смешивания с рычагом (Spare part-nr. 42581000)
- 5: Обратное резьбовое соединение (Spare part-nr. 46249000)
- 6: Обратный клапан (Spare part-nr. 4257200M)
- 7: Фильтр (Spare part-nr. 4241300M)
- 8: Сетевой адаптер (Spare part-nr. 42388000)
- 9: Импульсный источник питания (Spare part-nr. 36338000)*
- 10: Пульт дистанционного управления (Spare part-nr. 36407001)*
- 11: Монтажный ключ (Spare part-nr. 19017000)*
- 12: Удлинитель кабеля, 3 м (Spare part-nr. 36340000)*
- 13: Удлинитель кабеля, 10 м (Spare part-nr. 36341000)*

* Optional accessories