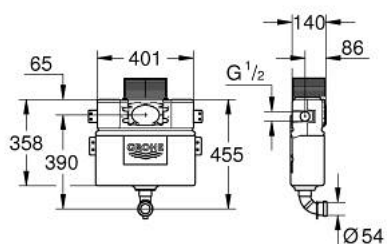


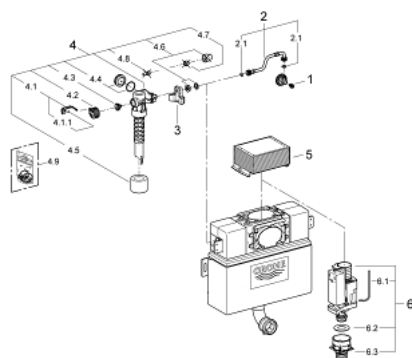
## 38 422 000 СМЫВНОЙ БАЧОК ДЛЯ УНИТАЗА



### ОПИСАНИЕ ПРОДУКТА

- регулировка объёма смыва от 6 до 9 л
- для скрытого монтажа
- монтажная высота 0,82 м
- смывной клапан с 2 объемами смыва, пневматический
- управление спереди и сверху
- подключение воды слева/справа или сверху
- Арматурная группа I
- с изоляцией от конденсационной влаги
- 415 x 140 x 360 мм
- подключение воды DN 15
- крепежные накладки
- смывной трубкой
- укороченная ревизионная шахта с защитным кожухом
- без накладной панели управления
- GROHE EcoJoy Технология совершенного потока при уменьшенном расходе воды
- для установки малых панелей смыва необходимо дополнительно заказать ревизионный короб 40 950 000

## 38 422 000 СМЫВНОЙ БАЧОК ДЛЯ УНИТАЗА



### ЗАПАСНЫЕ ЧАСТИ

- 1: Вентиль (Spare part-nr. 42385000)
  - 2: шланг (Spare part-nr. 43325000)
  - 2.1: O-кольцо (Spare part-nr. 0319100M)
  - 3: Держатель для смесителей GROHE встроенного монтажа (Spare part-nr. 42195000)
  - 4: Наполнительный клапан (Spare part-nr. 37095000)
  - 4.1: Рычаг (Spare part-nr. 43734000)
  - 4.1.1: Уплотнение (Spare part-nr. 4377000M)
  - 4.2: Вентильная головка (Spare part-nr. 43536000)
  - 4.3: Мембрана (Spare part-nr. 4375800M)
  - 4.4: Колпак винта (Spare part-nr. 43735000)
  - 4.5: Вентильный поплавок 5 шт. (Spare part-nr. 4379100M)
  - 4.6: Комплект уплотнений (Spare part-nr. 43722000)\*
  - 5: ревизионное окошко для бачков (Spare part-nr. 42326000)
  - 6: AV1 в комплекте (Spare part-nr. 42314000)
  - 6.1: пневматический шланг (Spare part-nr. 42319000)
  - 6.2: Уплотнение (Spare part-nr. 42310000)
  - 6.3: Седло клапана для GD 2 (Spare part-nr. 42315000)
- \* Optional accessories