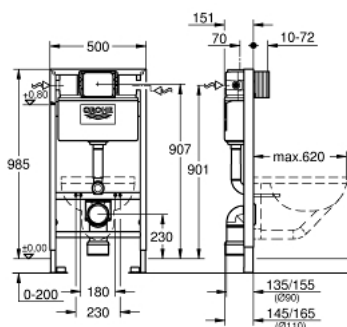


38 525 001 RAPID SL ИНСТАЛЛЯЦИЯ ДЛЯ ПОДВЕСНОГО УНИТАЗА, МОНТАЖНАЯ ВЫСОТА 1,00 М



ОПИСАНИЕ ПРОДУКТА (1/2)

- со смывным бачком 6 - 9 л
- для монтажа перед стеной или стеной-перегородкой
- самонесущая стальная рама с порошковым напылением
- подготовлена для облицовки
- фиксированные подключения
- быстрая регулировка по высоте
- крепежный материал
- проверено -TUEV
- 2 болта-держателя для унитаза
- крепление для керамики
- для подвесных унитазов с опорной поверхностью менее 205 мм требуется дополнительный аксессуар *38 779 000 (*покупается отдельно)
- расстояние между болтами 180/230 мм
- выходной патрубок для унитаза Ø 90 мм
- регулировка глубины монтажа
- редуктор Ø 90/110 мм
- впускной и смывной гарнитуры
- характеристики смывной бачок 6 - 9 л:
 - Пневматический смывной клапан с тремя режимами слива: 2-х объёмный, старт/стоп, или непрерывный
 - управление спереди и сверху
- Подключение воды слева, справа и сзади
- Арматурная группа I
- с изоляцией от конденсационной влаги
- подключение воды DN 15
- укороченная ревизионная шахта с защитным кожухом
- для монтажа перед стеной необходимо заказать настенные уголки 38 558 00M (продаются отдельно)

Pure Freude
an Wasser

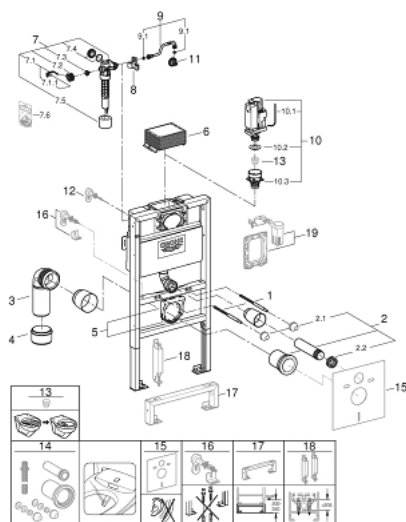


38 525 001 **RAPID SL** ИНСТАЛЛЯЦИЯ ДЛЯ ПОДВЕСНОГО УНИТАЗА, МОНТАЖНАЯ ВЫСОТА 1,00 М

ОПИСАНИЕ ПРОДУКТА (2/2)

- для установки малых панелей смыва необходимо дополнительно заказать ревизионный короб 40 950 000

38 525 001 RAPID SL ИНСТАЛЛЯЦИЯ ДЛЯ ПОДВЕСНОГО УНИТАЗА, МОНТАЖНАЯ ВЫСОТА 1,00 М



ЗАПАСНЫЕ ЧАСТИ

- 1: Резьбовые болты (Spare part-nr. 4276400M)
 - 2: Впускной и смывной гарнитуры для унитаза (Spare part-nr. 37311K00)
 - 2.1: Крепёж (Spare part-nr. 43511SH0)
 - 2.2: Соединение (Spare part-nr. 37119000)
 - 3: PP-смывная дуга DN 90 (Spare part-nr. 42327000)
 - 4: 4" адаптер патрубка (Spare part-nr. 42242000)
 - 5: Фиксаторы (Spare part-nr. 42243000)
 - 6: ревизионное окошко для бачков (Spare part-nr. 42326000)
 - 7: Наполнительный клапан (Spare part-nr. 37095000)
 - 7.1: Рычаг (Spare part-nr. 43734000)
 - 7.1.1: Уплотнение (Spare part-nr. 4377000M)
 - 7.2: Вентильная головка (Spare part-nr. 43536000)
 - 7.3: Мембрана (Spare part-nr. 4375800M)
 - 7.4: Колпак винта (Spare part-nr. 43735000)
 - 7.5: Вентильный поплавок 5 шт. (Spare part-nr. 4379100M)
 - 7.6: Комплект уплотнений (Spare part-nr. 43722000)*
 - 8: Держатель для смесителей GROHE встроенного монтажа (Spare part-nr. 42195000)
 - 9: шланг (Spare part-nr. 43325000)
 - 9.1: O-кольцо (Spare part-nr. 0319100M)
 - 10: AV1 в комплекте (Spare part-nr. 42314000)
 - 10.1: пневматический шланг (Spare part-nr. 42319000)
 - 10.2: Уплотнение (Spare part-nr. 42310000)
 - 10.3: Седло клапана для GD 2 (Spare part-nr. 42315000)
 - 11: Water connection (Spare part-nr. 48561000)
 - 12: Настенные уголки (Spare part-nr. 3855800M)*
 - 13: Ограничитель расхода воды (Spare part-nr. 42300000)*
 - 14: Набор для дооснащения инсталляции для унитаза-биде (Sensia IGS, Sensia Arena) (Spare part-nr. 40899000)*
 - 15: Звукоизоляционный комплект (Spare part-nr. 37131000)*
 - 16: Дополнительный крепеж к стене, вариативное размещение (Spare part-nr. 38733000)*
 - 17: Удлинение (Spare part-nr. 38629000)*
 - 18: Аксессуары (Spare part-nr. 38779000)*
 - 19: Деталь переоснащения (Spare part-nr. 38796000)*
- * Optional accessories