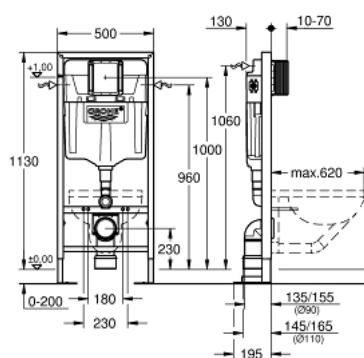


## 38 584 001 RAPID SL ИНСТАЛЛЯЦИЯ ДЛЯ ПОДВЕСНОГО УНИТАЗА, МОНТАЖНАЯ ВЫСОТА 1,13 М



### ОПИСАНИЕ ПРОДУКТА (1/2)

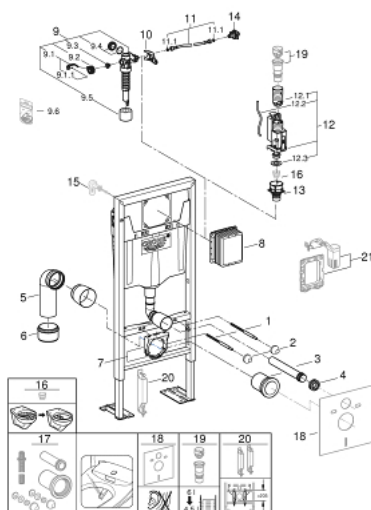
- со смывным бачком GD 2, 6 - 9
- для свободно стоящего монтажа, монтажа перед стеной или стеной - перегородкой
- самонесущая стальная рама с порошковым напылением
- подготовлена для облицовки
- фиксированные подключения
- закрывающийся
- крепежный материал
- 2 болта-держателя для унитаза
- крепление для керамики
- для подвесных унитазов с опорной поверхностью менее 205 мм требуется дополнительный аксессуар \*38 779 000 (\*покупается отдельно)
- расстояние между болтами 180/230 мм
- выходной патрубок для унитаза Ø 90 мм
- регулировка глубины монтажа
- редуктор Ø 90/110 мм
- впускной и смывной гарнитуры
- Смывной бачок GD 2, 6 - 9 л, со следующими характеристиками:
- заводская настройка 6 л и 3 л
- Пневматический смывной клапан с тремя режимами слива: 2-х объёмный, старт/стоп, или непрерывный
- Подключение воды слева, справа и сзади
- Арматурная группа I
- с изоляцией от конденсационной влаги
- подключение воды DN 15
- во время сборки не требуется дополнительного инструмента для монтажа инспекционного короба
- для вертикального или горизонтального монтажа

## 38 584 001 **RAPID SL** ИНСТАЛЛЯЦИЯ ДЛЯ ПОДВЕСНОГО УНИТАЗА, МОНТАЖНАЯ ВЫСОТА 1,13 М

### ОПИСАНИЕ ПРОДУКТА (2/2)

- для монтажа перед стеной необходимо заказать настенные уголки 38 558 00М (продаются отдельно)
- для монтажа малых смывных панелей необходимо заказать ревизионный короб 40 911 000 (приобретается отдельно)

## 38 584 001 RAPID SL ИНСТАЛЛЯЦИЯ ДЛЯ ПОДВЕСНОГО УНИТАЗА, МОНТАЖНАЯ ВЫСОТА 1,13 М



### ЗАПАСНЫЕ ЧАСТИ

- 1: Резьбовые болты (Spare part-nr. 4276400M)
- 2: Крепёж (Spare part-nr. 43511SH0)
- 3: Подключение для душевого шланга (Spare part-nr. 43352000)
- 4: Соединение (Spare part-nr. 37119000)
- 5: PP-смывная дуга DN 90 (Spare part-nr. 42327000)
- 6: 4" адаптер патрубка (Spare part-nr. 42242000)
- 7: Фиксаторы (Spare part-nr. 42243000)
- 8: Ревизионная камера (Spare part-nr. 66791000)
- 9: Наполнительный клапан (Spare part-nr. 37095000)
- 9.1: Рычаг (Spare part-nr. 43734000)
- 9.1.1: Уплотнение (Spare part-nr. 4377000M)
- 9.2: Вентильная головка (Spare part-nr. 43536000)
- 9.3: Мембрана (Spare part-nr. 4375800M)
- 9.4: Колпак винта (Spare part-nr. 43735000)
- 9.5: Вентильный поплавок 5 шт. (Spare part-nr. 4379100M)
- 9.6: Комплект уплотнений (Spare part-nr. 43722000)\*
- 10: Держатель для смесителей GROHE встроенного монтажа (Spare part-nr. 42246000)
- 11: Шланг подключения (Spare part-nr. 42233000)
- 11.1: O-кольцо (Spare part-nr. 0319100M)
- 12: AV1 Смывной вентиль с удлинителем (Spare part-nr. 42320000)
- 12.1: Удлиннитель перелива (Spare part-nr. 42313000)
- 12.2: пневматический шланг (Spare part-nr. 42319000)
- 12.3: Уплотнение (Spare part-nr. 42310000)
- 13: Седло клапана для GD 2 (Spare part-nr. 42315000)
- 14: Water connection (Spare part-nr. 48561000)
- 15: Настенные уголки (Spare part-nr. 3855800M)\*
- 16: Ограничитель расхода воды (Spare part-nr. 42300000)\*
- 17: Набор для дооснащения инсталляции для унитаза-биде (Sensia IGS, Sensia Arena) (Spare part-nr. 40899000)\*
- 18: Звукоизоляционный комплект (Spare part-nr. 37131000)\*
- 19: Переходник 4,5 л для GD 2 (Spare part-nr. 42333000)\*
- 20: Аксессуары (Spare part-nr. 38779000)\*
- 21: Деталь переоснащения (Spare part-nr. 38796000)\*

\* Optional accessories