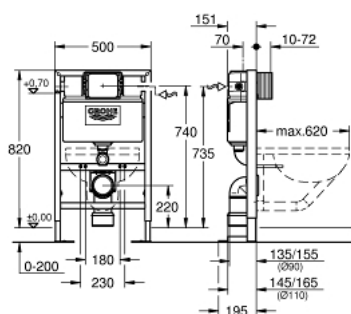


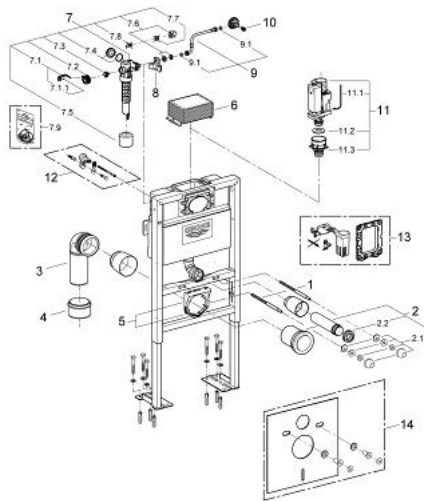
38 587 000 RAPID SL ИНСТАЛЛЯЦИЯ ДЛЯ ПОДВЕСНОГО УНИТАЗА СО СМЫВНЫМ БАЧКОМ 6 - 9 Л, МОНТАЖНАЯ ВЫСОТА 0,82 М



ОПИСАНИЕ ПРОДУКТА

- со смывным бачком 6 - 9 л
- для свободно стоящего монтажа, монтажа перед стеной или стеной - перегородкой
- самонесущая стальная рама с порошковым напылением
- подготовлена для облицовки
- фиксированные подключения
- закрывающийся
- проверено -TUEV
- крепежный материал
- 2 болта-держателя для унитаза
- крепление для керамики
- расстояние между болтами 180/230 мм
- РР-смывная дуга \varnothing 90 мм
- регулировка глубины монтажа
- редуктор \varnothing 90/110 мм
- впускной и смывной гарнитуры
- характеристики смывной бачок 6 - 9 л:
 - Пневматический смывной клапан с тремя режимами слива: 2-х объёмный, старт/стоп, или непрерывный
 - управление спереди и сверху
 - Подключение воды слева, справа и сзади
 - Арматурная группа I
 - с изоляцией от конденсационной влаги
 - подключение воды DN 15
 - укороченная ревизионная шахта с защитным кожухом
 - с настенными уголками 38 558 00M для монтажа перед стеной
 - для установки малых панелей смыва необходимо дополнительно заказать ревизионный короб 40 950 000
 - not compatible with Sensia Arena shower toilet

38 587 000 RAPID SL ИНСТАЛЛЯЦИЯ ДЛЯ ПОДВЕСНОГО УНИТАЗА СО СМЫВНЫМ БАЧКОМ 6 - 9 Л, МОНТАЖНАЯ ВЫСОТА 0,82 М



ЗАПАСНЫЕ ЧАСТИ

- 1: Резьбовые болты (Spare part-nr. 4276400M)
- 2: Впускной и смывной гарнитуры для унитаза (Spare part-nr. 37311K00)
- 2.1: Крепёж (Spare part-nr. 43511SH0)
- 2.2: Соединение (Spare part-nr. 37119000)
- 3: PP-смывная дуга DN 90 (Spare part-nr. 42327000)
- 4: 4" адаптер патрубка (Spare part-nr. 42242000)
- 5: Фиксаторы (Spare part-nr. 42243000)
- 6: ревизионное окошко для бачков (Spare part-nr. 42326000)
- 7: Наполнительный клапан (Spare part-nr. 37095000)
- 7.1: Рычаг (Spare part-nr. 43734000)
- 7.1.1: Уплотнение (Spare part-nr. 4377000M)
- 7.2: Вентильная головка (Spare part-nr. 43536000)
- 7.3: Мембрана (Spare part-nr. 4375800M)
- 7.4: Колпак винта (Spare part-nr. 43735000)
- 7.5: Вентильный поплавок 5 шт. (Spare part-nr. 4379100M)
- 7.6: Комплект уплотнений (Spare part-nr. 43722000)*
- 8: Держатель для смесителей GROHE встроенного монтажа (Spare part-nr. 42195000)
- 9: шланг (Spare part-nr. 43325000)
- 9.1: O-кольцо (Spare part-nr. 0319100M)
- 10: Вентиль (Spare part-nr. 42385000)
- 11: AV1 в комплекте (Spare part-nr. 42314000)
- 11.1: пневматический шланг (Spare part-nr. 42319000)
- 11.2: Уплотнение (Spare part-nr. 42310000)
- 11.3: Седло клапана для GD 2 (Spare part-nr. 42315000)
- 12: Настенные уголки (Spare part-nr. 3855800M)*
- 13: Деталь переоснащения (Spare part-nr. 38796000)*
- 14: Звукоизоляционный комплект (Spare part-nr. 37131000)*

* Optional accessories