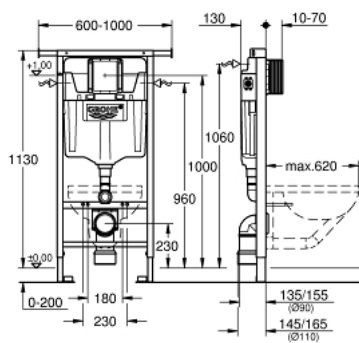


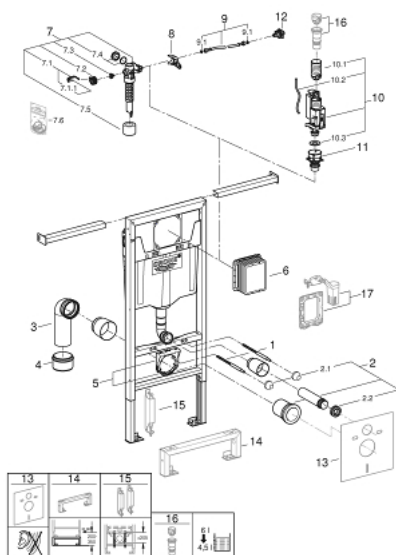
38 588 001 RAPID SL ИНСТАЛЛЯЦИЯ ДЛЯ ПОДВЕСНОГО УНИТАЗА, МОНТАЖНАЯ ВЫСОТА 1,13 М, ДЛЯ ИНСТАЛЛЯЦИОННЫХ ШАХТ



ОПИСАНИЕ ПРОДУКТА

- со смывным бачком GD 2, 6 - 9
- для инсталляционных шахт ширина 800 - 1100 мм
- самонесущая стальная рама с порошковым напылением
- подготовлена для облицовки
- фиксированные подключения
- быстрая регулировка по высоте
- крепежный материал
- 2 болта-держателя для унитаза
- крепление для керамики
- расстояние между болтами 180/230 мм
- выходной патрубок для унитаза Ø 90 мм
- регулировка глубины монтажа
- редуктор Ø 90/110 мм
- впускной и смывной гарнитуры
- Смывной бачок GD 2, 6 - 9 л, со следующими характеристиками:
 - заводская настройка 6 л и 3 л
 - Пневматический смывной клапан с тремя режимами слива: 2-х объёмный, старт/стоп, или непрерывный
- Подключение воды слева, справа и сзади
- Арматурная группа I
- с изоляцией от конденсационной влаги
- подключение воды DN 15
- во время сборки не требуется дополнительного инструмента для монтажа инспекционного короба
- для вертикального или горизонтального монтажа
- для монтажа малых смывных панелей необходимо заказать ревизионный короб 40 911 000 (приобретается отдельно)

38 588 001 RAPID SL ИНСТАЛЛЯЦИЯ ДЛЯ ПОДВЕСНОГО УНИТАЗА, МОНТАЖНАЯ ВЫСОТА 1,13 М, ДЛЯ ИНСТАЛЛЯЦИОННЫХ ШАХТ



ЗАПАСНЫЕ ЧАСТИ

- 1: Резьбовые болты (Spare part-nr. 4276400M)
 - 2: Впускной и смывной гарнитуры для унитаза (Spare part-nr. 37311K00)
 - 2.1: Крепёж (Spare part-nr. 43511SH0)
 - 2.2: Соединение (Spare part-nr. 37119000)
 - 3: PP-смывная дуга DN 90 (Spare part-nr. 42327000)
 - 4: 4" адаптер патрубка (Spare part-nr. 42242000)
 - 5: Фиксаторы (Spare part-nr. 42243000)
 - 6: Ревизионная камера (Spare part-nr. 66791000)
 - 7: Наполнительный клапан (Spare part-nr. 37095000)
 - 7.1: Рычаг (Spare part-nr. 43734000)
 - 7.1.1: Уплотнение (Spare part-nr. 4377000M)
 - 7.2: Вентильная головка (Spare part-nr. 43536000)
 - 7.3: Мембрана (Spare part-nr. 4375800M)
 - 7.4: Колпак винта (Spare part-nr. 43735000)
 - 7.5: Вентильный поплавок 5 шт. (Spare part-nr. 4379100M)
 - 7.6: Комплект уплотнений (Spare part-nr. 43722000)*
 - 8: Держатель для смесителей GROHE встроенного монтажа (Spare part-nr. 42246000)
 - 9: Шланг подключения (Spare part-nr. 42233000)
 - 9.1: O-кольцо (Spare part-nr. 0319100M)
 - 10: AV1 Смывной вентиль с удлинителем (Spare part-nr. 42320000)
 - 10.1: Удлиннитель перелива (Spare part-nr. 42313000)
 - 10.2: пневматический шланг (Spare part-nr. 42319000)
 - 10.3: Уплотнение (Spare part-nr. 42310000)
 - 11: Седло клапана для GD 2 (Spare part-nr. 42315000)
 - 12: Water connection (Spare part-nr. 48561000)
 - 13: Звукоизоляционный комплект (Spare part-nr. 37131000)*
 - 14: Удлинение (Spare part-nr. 38629000)*
 - 15: Аксессуары (Spare part-nr. 38779000)*
 - 16: Переходник 4,5 л для GD 2 (Spare part-nr. 42333000)*
 - 17: Деталь переоснащения (Spare part-nr. 38796000)*
- * Optional accessories