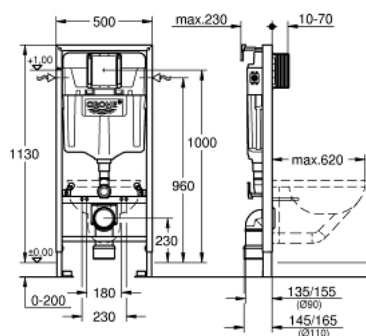


38 624 001 RAPID SL ИНСТАЛЛЯЦИЯ ДЛЯ ПОДВЕСНОГО УНИТАЗА, МОНТАЖНАЯ ВЫСОТА 1,13 М



ОПИСАНИЕ ПРОДУКТА (1/2)

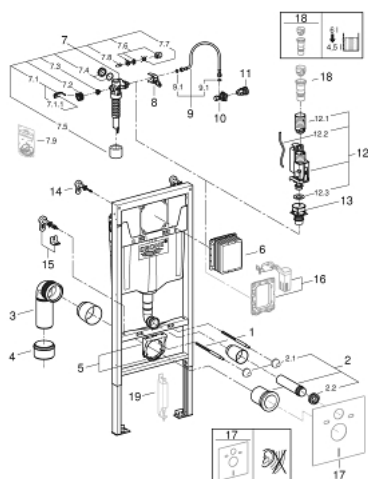
- со смывным бачком GD 2, 6 - 9
- для монтажа перед стеной или стеной-перегородкой
- самонесущая стальная рама с порошковым напылением
- подготовлена для облицовки
- фиксированные подключения
- быстрая регулировка по высоте
- крепежный материал
- проверено -TUEV
- 2 болта-держателя для унитаза
- крепление для керамики
- для подвесных унитазов с опорной поверхностью менее 205 мм требуется дополнительный аксессуар *38 779 000 (*покупается отдельно)
- расстояние между болтами 180/230 мм
- выходной патрубок для унитаза Ø 90 мм
- регулировка глубины монтажа
- редуктор Ø 90/110 мм
- впускной и смывной гарнитуры
- Смывной бачок GD 2, 6 - 9 л, со следующими характеристиками:
 - заводская настройка 6 л и 3 л
 - Пневматический смывной клапан с тремя режимами слива: 2-х объёмный, старт/стоп, или непрерывный
 - Подключение воды слева, справа и сзади
 - Арматурная группа I
 - с изоляцией от конденсационной влаги
 - с угловым вентилем DN 15
 - выход для воды с фиксацией трубы
- во время сборки не требуется дополнительного инструмента для монтажа инспекционного короба

38 624 001 **RAPID SL** ИНСТАЛЛЯЦИЯ ДЛЯ ПОДВЕСНОГО УНИТАЗА, МОНТАЖНАЯ ВЫСОТА 1,13 М

ОПИСАНИЕ ПРОДУКТА (2/2)

- для вертикального или горизонтального монтажа
- с настенными уголками 38 558 00M для монтажа перед стеной
- для монтажа малых смывных панелей необходимо заказать ревизионный короб 40 911 000 (приобретается отдельно)
- включая Скандинавский адаптер 38 338 000

38 624 001 RAPID SL ИНСТАЛЛЯЦИЯ ДЛЯ ПОДВЕСНОГО УНИТАЗА, МОНТАЖНАЯ ВЫСОТА 1,13 М



ЗАПАСНЫЕ ЧАСТИ

- 1: Резьбовые болты (Spare part-nr. 4276400M)
- 2: Впускной и смывной гарнитуры для унитаза (Spare part-nr. 37311K00)
- 2.1: Крепёж (Spare part-nr. 43511SH0)
- 2.2: Соединение (Spare part-nr. 37119000)
- 3: PP-смывная дуга DN 90 (Spare part-nr. 42327000)
- 4: 4" адаптер патрубка (Spare part-nr. 42242000)
- 5: Фиксаторы (Spare part-nr. 42243000)
- 6: Ревизионная камера (Spare part-nr. 66791000)
- 7: Наполнительный клапан (Spare part-nr. 37095000)
- 7.1: Рычаг (Spare part-nr. 43734000)
- 7.1.1: Уплотнение (Spare part-nr. 4377000M)
- 7.2: Вентильная головка (Spare part-nr. 43536000)
- 7.3: Мембрана (Spare part-nr. 4375800M)
- 7.4: Колпак винта (Spare part-nr. 43735000)
- 7.5: Вентильный поплавок 5 шт. (Spare part-nr. 4379100M)
- 7.6: Комплект уплотнений (Spare part-nr. 43722000)*
- 8: Держатель для смесителей GROHE встроенного монтажа (Spare part-nr. 42246000)
- 9: Шланг подключения (Spare part-nr. 42397000)
- 9.1: O-кольцо (Spare part-nr. 0319100M)
- 10: Угловой вентиль (Spare part-nr. 42396000)
- 11: Соединительная трубка (Spare part-nr. 38338000)
- 12: AV1 в комплекте с удлинителем трубы (Spare part-nr. 42320000)
- 12.1: Удлинитель перелива (Spare part-nr. 42313000)
- 12.2: пневматический шланг (Spare part-nr. 42319000)
- 12.3: Уплотнение (Spare part-nr. 42310000)
- 13: Седло клапана для GD 2 (Spare part-nr. 42315000)
- 14: Настенные уголки (Spare part-nr. 3855800M)
- 15: Дополнительный крепеж к стене, вариативное размещение (Spare part-nr. 38733000)
- 16: Деталь переоснащения (Spare part-nr. 38796000)*
- 17: Звукоизоляционный комплект (Spare part-nr. 37131000)*
- 18: Переходник 4,5 л для GD 2 (Spare part-nr. 42333000)*
- 19: Аксессуары (Spare part-nr. 38779000)*

* Optional accessories