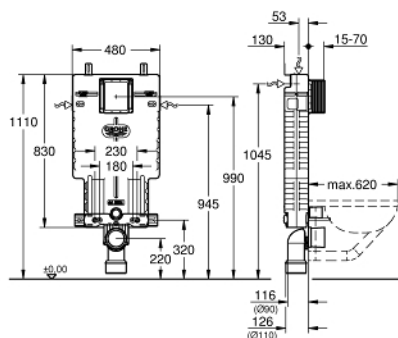


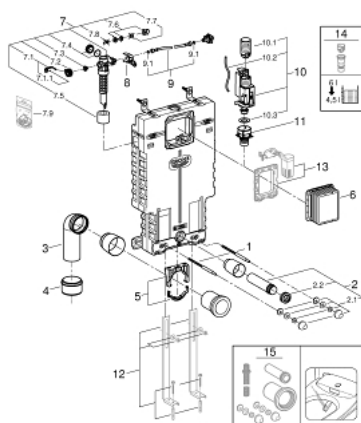
38 643 001 UNISSET БАЧОК ДЛЯ ПОДВЕСНОГО УНИТАЗА С ШУМОПОНИЖАЮЩИМ EPS МОДУЛЕМ



ОПИСАНИЕ ПРОДУКТА

- со смывным бачком GD 2, 6 - 9
- шумопоглощающий EPS-модуль для обмуровки
- 830 x 480 x 130 мм
- рельсовые адаптеры для крепления модуля
- для одиночного или рядного монтажа
- настенный рельс с крепежным материалом для одиночного монтажа
- 2 болта-держателя для унитаза
- расстояние между болтами 180/230 мм
- крепление для керамики
- выходной патрубок для унитаза Ø 90 мм
- регулировка глубины монтажа
- редуктор Ø 90/110 мм
- впускной и смывной гарнитуры
- Смывной бачок GD 2, 6 - 9 л, со следующими характеристиками:
 - заводская настройка 6 л и 3 л
 - Пневматический смывной клапан с тремя режимами слива: 2-х объемный, старт/стоп, или непрерывный
- Подключение воды: справа, слева, сзади или сверху
- Арматурная группа I
- с изоляцией от конденсационной влаги
- подключение воды DN 15
- для вертикального или горизонтального монтажа
- во время сборки не требуется дополнительного инструмента для монтажа инспекционного короба
- подготовка к установке для унитаза с функцией биде с набором для дооснащения инсталляции 40 899 000 (приобретается дополнительно)
- для монтажа малых смывных панелей необходимо заказать ревизионный короб 40 911 000 (приобретается отдельно)

38 643 001 UNISSET БАЧОК ДЛЯ ПОДВЕСНОГО УНИТАЗА С ШУМОПОНИЖАЮЩИМ EPS МОДУЛЕМ



ЗАПАСНЫЕ ЧАСТИ

- 1: Резьбовые болты (Spare part-nr. 4276400M)
- 2: Впускной и смывной гарнитуры для унитаза (Spare part-nr. 37311K00)
- 2.1: Крепёж (Spare part-nr. 43511SH0)
- 2.2: Соединение (Spare part-nr. 37119000)
- 3: PP-смывная дуга DN 90 (Spare part-nr. 42327000)
- 4: 4" адаптер патрубка (Spare part-nr. 42242000)
- 5: Фиксаторы (Spare part-nr. 42243000)
- 6: Ревизионная камера (Spare part-nr. 66783000)
- 7: Наполнительный клапан (Spare part-nr. 37095000)
- 7.1: Рычаг (Spare part-nr. 43734000)
- 7.1.1: Уплотнение (Spare part-nr. 4377000M)
- 7.2: Вентильная головка (Spare part-nr. 43536000)
- 7.3: Мембрана (Spare part-nr. 4375800M)
- 7.4: Колпак винта (Spare part-nr. 43735000)
- 7.5: Вентильный поплавок 5 шт. (Spare part-nr. 4379100M)
- 7.6: Комплект уплотнений (Spare part-nr. 43722000)*
- 8: Держатель для смесителей GROHE встроенного монтажа (Spare part-nr. 42246000)
- 9: Шланг подключения (Spare part-nr. 42233000)
- 9.1: O-кольцо (Spare part-nr. 0319100M)
- 10: AV1 Смывной вентиль с удлинителем (Spare part-nr. 42320000)
- 10.1: Удлиннитель перелива (Spare part-nr. 42313000)
- 10.2: пневматический шланг (Spare part-nr. 42319000)
- 10.3: Уплотнение (Spare part-nr. 42310000)
- 11: Седло клапана для GD 2 (Spare part-nr. 42315000)
- 12: Несущие стойки (Spare part-nr. 37304000)*
- 13: Деталь переоснащения (Spare part-nr. 38796000)*
- 14: Переходник 4,5 л для GD 2 (Spare part-nr. 42333000)*
- 15: Набор для дооснащения инсталляции для унитаза-биде (Sensia IGS, Sensia Arena) (Spare part-nr. 40899000)*

* Optional accessories