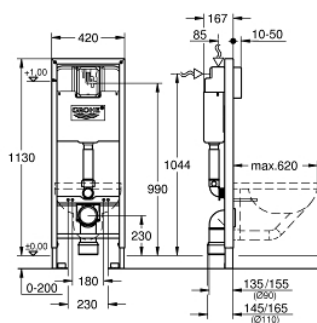


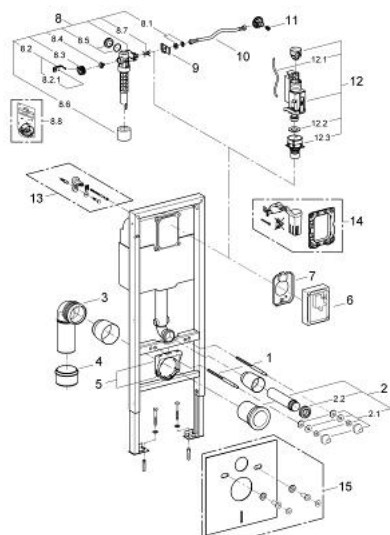
## 38 713 001 RAPID SL ИНСТАЛЛЯЦИЯ ДЛЯ ПОДВЕСНОГО УНИТАЗА, МОНТАЖНАЯ ВЫСОТА 1,13 М, ШИРИНА 0,42 М



### ОПИСАНИЕ ПРОДУКТА

- смывной бачок 6 - 9 л
- монтажная высота 1,13 м
- для монтажа перед стеной или стеной-перегородкой
- самонесущая стальная рама с порошковым напылением
- подготовлена для облицовки
- фиксированные подключения
- быстрая регулировка по высоте
- крепежный материал
- проверено -TUEV
- 2 болта-держателя для унитаза
- крепление для керамики
- расстояние между болтами 180/230 мм
- выходной патрубок для унитаза Ø 90 мм
- регулировка глубины монтажа
- редуктор Ø 90/110 мм
- впускной и смывной гарнитуры
- Пневматический смывной клапан с тремя режимами слива: 2-х объёмный, старт/стоп, или непрерывный
- подача воды сверху или сзади
- Арматурная группа I
- с изоляцией от конденсационной влаги
- подключение воды DN 15
- без принадлежностей для монтажа перед стеной

## 38 713 001 RAPID SL ИНСТАЛЛЯЦИЯ ДЛЯ ПОДВЕСНОГО УНИТАЗА, МОНТАЖНАЯ ВЫСОТА 1,13 М, ШИРИНА 0,42 М



### ЗАПАСНЫЕ ЧАСТИ

- 1: Резьбовые болты (Spare part-nr. 4276400M)
- 2: Впускной и смывной гарнитуры для унитаза (Spare part-nr. 37311K00)
- 2.1: Крепёж (Spare part-nr. 43511SH0)
- 2.2: Соединение (Spare part-nr. 37119000)
- 3: PP-смывная дуга DN 90 (Spare part-nr. 42327000)
- 4: 4" адаптер патрубка (Spare part-nr. 42242000)
- 5: Фиксаторы (Spare part-nr. 42243000)
- 6: Контрольное отверстие (Spare part-nr. 43944000)
- 7: Защитная панель (Spare part-nr. 43552000)
- 8: Наполнительный клапан (Spare part-nr. 43537000)
- 8.1: Декоративная заглушка и колпачок розетки (Spare part-nr. 37125000)
- 8.2: Рычаг (Spare part-nr. 43734000)
- 8.2.1: Уплотнение (Spare part-nr. 4377000M)
- 8.3: Вентильная головка (Spare part-nr. 43536000)
- 8.4: Мембрана (Spare part-nr. 4375800M)
- 8.5: Колпак винта (Spare part-nr. 43735000)
- 8.6: Вентильный поплавок 5 шт. (Spare part-nr. 4379100M)
- 8.7: Дроссель (Spare part-nr. 42356000)
- 8.8: Комплект уплотнений (Spare part-nr. 43722000)\*
- 9: Держатель для смесителей GROHE встроенного монтажа (Spare part-nr. 43551000)
- 10: Шланг (Spare part-nr. 43349000)
- 11: Вентиль (Spare part-nr. 42385000)
- 12: AV1 сливной механизм (Spare part-nr. 66558000)
- 12.1: пневматический шланг (Spare part-nr. 42319000)
- 12.2: Уплотнение (Spare part-nr. 42310000)
- 12.3: Седло клапана для GD 2 (Spare part-nr. 42315000)
- 13: **Настенные уголки** (Spare part-nr. 3855800M)\*
- 14: Деталь переоснащения (Spare part-nr. 38796000)\*
- 15: Звукоизоляционный комплект (Spare part-nr. 37131000)\*

\* Optional accessories