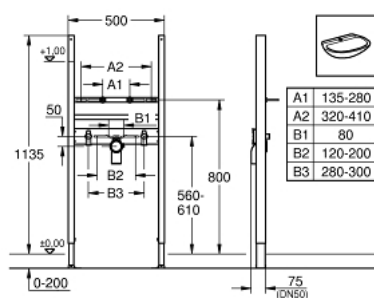


38 731 000 RAPID SL ПРОЕКТ ИНСТАЛЛЯЦИЯ ДЛЯ РАКОВИНЫ, ДЛЯ СМЕСИТЕЛЕЙ НА ОДНО ОТВЕРСТИЕ

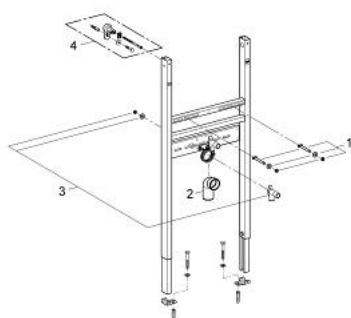


ОПИСАНИЕ ПРОДУКТА

- монтажная высота 1,13 м
- для монтажа перед стеной или стеной-перегородкой
- самонесущая стальная рама с порошковым напылением
- подготовлена для облицовки
- фиксированные подключения
- крепежный материал
- болты-держатели для раковины M10, с креплением для керамики
- расстояние между болтами изменяется
- смывное колено, выдерживающее высокую температуру, DN 50
- уплотнение \varnothing 32 мм
- 2 звукоизоляционных подключения смесителя DN 15
- для монтажа перед стеной необходимо заказать настенные уголки 38 558 00M (продаются отдельно)



38 731 000 RAPID SL ПРОЕКТ ИНСТАЛЛЯЦИЯ ДЛЯ РАКОВИНЫ, ДЛЯ СМЕСИТЕЛЕЙ НА ОДНО ОТВЕРСТИЕ



ЗАПАСНЫЕ ЧАСТИ

- 1: фиксирующий штифт (Spare part-nr. 42247000)
- 2: Сливная трубка, черная (Spare part-nr. 42943000)
- 3: **Настенные уголки** (Spare part-nr. 3855800M)
- 3: Подключение смесителя (Spare part-nr. 42944000)
- 4: **Настенные уголки** (Spare part-nr. 3855800M)*
- * Optional accessories