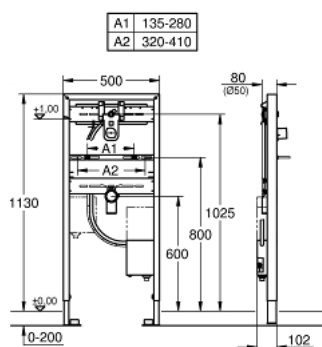


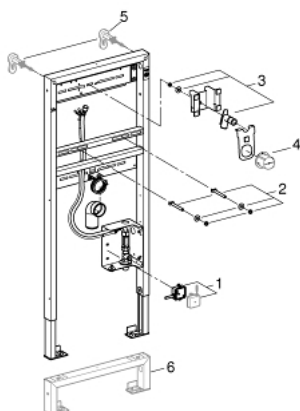
38 748 002 RAPID SL ИНСТАЛЛЯЦИЯ ДЛЯ РАКОВИНЫ С МОНТАЖНЫМ НАБОРОМ ДЛЯ ИНФРАКРАСНОЙ ЭЛЕКТРОНИКИ



ОПИСАНИЕ ПРОДУКТА

- для настенного смесителя
- подходит для комплектов верхних монтажных частей Essence E 36 447 000 и Eurocube E 36 442 000
- монтажная высота 1,13 м
- для монтажа перед стеной или стеной-перегородкой
- самонесущая стальная рама с порошковым напылением
- подготовлена для облицовки
- быстрая регулировка по высоте
- крепежный материал
- болты-держатели для раковины M10, с креплением для керамики
- расстояние между болтами изменяется
- смывное колено, выдерживающее высокую температуру, DN 50
- уплотнение Ø 32 мм
- установленный набор коробов с защитным блоком
- огнеупорная трубка для прокладки электронных кабелей
- встраиваемая часть с подключением к воде, запорный вентиль и смывное колено
- подключение с шумоизоляционным держателем ½"
- соединительная коробка для сети питания 230 V
- сертификат CE (Европейское соответствие)
- для подключения к предварительно смешанной или холодной воде
- для монтажа перед стеной необходимо заказать настенные уголки 38 558 00M (продаются отдельно)

38 748 002 RAPID SL ИНСТАЛЛЯЦИЯ ДЛЯ РАКОВИНЫ С МОНТАЖНЫМ НАБОРОМ ДЛЯ ИНФРАКРАСНОЙ ЭЛЕКТРОНИКИ



ЗАПАСНЫЕ ЧАСТИ

- 1: Импульсный источник (электро)питания (Spare part-nr. 42470000)
 - 2: фиксирующий штифт (Spare part-nr. 42247000)
 - 3: Подключение смесителя (Spare part-nr. 42944000)
 - 4: Ревизионная камера (Spare part-nr. 42398000)
 - 5: **Настенные уголки** (Spare part-nr. 3855800M)*
 - 6: Удлинение (Spare part-nr. 38629000)*
- * Optional accessories