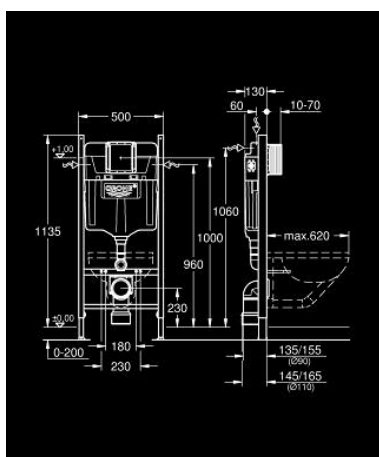


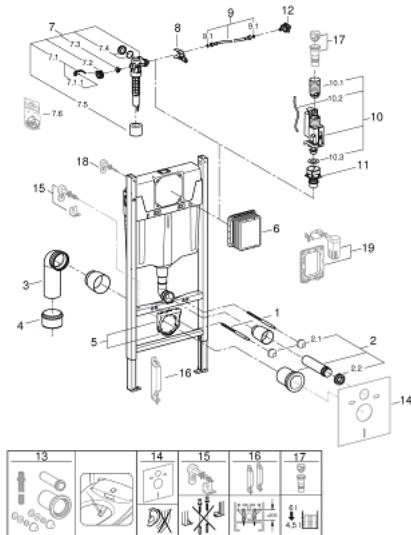
## 38 840 000 RAPID SL PROJECT ИНСТАЛЛЯЦИЯ ДЛЯ ПОДВЕСНОГО УНИТАЗА, МОНТАЖНАЯ ВЫСОТА 1,13 М



### ОПИСАНИЕ ПРОДУКТА

- со смывным бачком GD 2, 6 - 9
- для монтажа перед стеной или стеной-перегородкой
- самонесущая стальная рама с порошковым напылением
- для облицовки гипсоволоконной плитой
- фиксированные подключения
- быстрая регулировка по высоте
- крепежный материал
- 2 болта-держателя для унитаза
- крепление для керамики
- расстояние между болтами 180/230 мм
- выходной патрубок для унитаза Ø 90 мм
- регулировка глубины монтажа
- редуктор Ø 90/110 мм
- впускной и смывной гарнитуры
- Смывной бачок GD 2, 6 - 9 л, со следующими характеристиками:
- заводская настройка 6 л и 3 л
- Пневматический смывной клапан с тремя режимами слива: 2-х объёмный, старт/стоп, или непрерывный
- Подключение воды: справа, слева, сзади или сверху
- Арматурная группа I
- с изоляцией от конденсационной влаги
- подключение воды DN 15
- во время сборки не требуется дополнительного инструмента для монтажа инспекционного короба
- для вертикального или горизонтального монтажа
- для монтажа перед стеной необходимо заказать настенные уголки 38 558 00M (продаются отдельно)
- для монтажа малых смывных панелей необходимо заказать ревизионный короб 40 911 000 (приобретается отдельно)

## 38 840 000 RAPID SL PROJECT ИНСТАЛЛЯЦИЯ ДЛЯ ПОДВЕСНОГО УНИТАЗА, МОНТАЖНАЯ ВЫСОТА 1,13 М



### ЗАПАСНЫЕ ЧАСТИ

- 1: Резьбовые болты (Spare part-nr. 4276400M)
  - 2: Впускной и смывной гарнитуры для унитаза (Spare part-nr. 37311K00)
  - 2.1: Крепёж (Spare part-nr. 43511SH0)
  - 2.2: Соединение (Spare part-nr. 37119000)
  - 3: PP-смывная дуга DN 90 (Spare part-nr. 42327000)
  - 4: 4" адаптер патрубка (Spare part-nr. 42242000)
  - 5: Фиксаторы (Spare part-nr. 42243000)
  - 6: Ревизионная камера (Spare part-nr. 66791000)
  - 7: Наполнительный клапан (Spare part-nr. 37095000)
  - 7.1: Рычаг (Spare part-nr. 43734000)
  - 7.1.1: Уплотнение (Spare part-nr. 4377000M)
  - 7.2: Вентильная головка (Spare part-nr. 43536000)
  - 7.3: Мембрана (Spare part-nr. 4375800M)
  - 7.4: Колпак винта (Spare part-nr. 43735000)
  - 7.5: Вентильный поплавок 5 шт. (Spare part-nr. 4379100M)
  - 7.6: Комплект уплотнений (Spare part-nr. 43722000)\*
  - 8: Держатель для смесителей GROHE встроенного монтажа (Spare part-nr. 42246000)
  - 9: Шланг подключения (Spare part-nr. 42233000)
  - 9.1: O-кольцо (Spare part-nr. 0319100M)
  - 10: AV1 Смывной вентиль с удлинителем (Spare part-nr. 42320000)
  - 10.1: Удлиннитель перелива (Spare part-nr. 42313000)
  - 10.2: пневматический шланг (Spare part-nr. 42319000)
  - 10.3: Уплотнение (Spare part-nr. 42310000)
  - 11: Седло клапана для GD 2 (Spare part-nr. 42315000)
  - 12: Water connection (Spare part-nr. 48561000)
  - 13: Набор для дооснащения инсталляции для унитаза-биде (Sensia IGS, Sensia Arena) (Spare part-nr. 40899000)\*
  - 14: Звукоизоляционный комплект (Spare part-nr. 37131000)\*
  - 15: Дополнительный крепеж к стене, вариативное размещение (Spare part-nr. 38733000)\*
  - 16: Аксессуары (Spare part-nr. 38779000)\*
  - 17: Переходник 4,5 л для GD 2 (Spare part-nr. 42333000)\*
  - 18: Настенные уголки (Spare part-nr. 3855800M)\*
  - 19: Деталь переоснащения (Spare part-nr. 38796000)\*
- \* Optional accessories