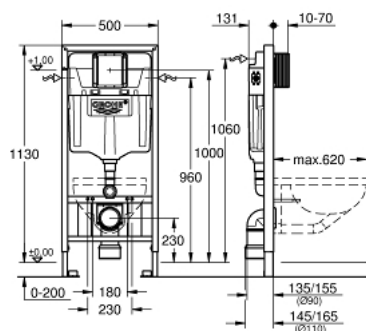


38 897 000 RAPID SL ИНСТАЛЛЯЦИЯ ДЛЯ ПОДВЕСНОГО УНИТАЗА, МОНТАЖНАЯ ВЫСОТА 1,13 М, С ВЕРТИКАЛЬНОЙ ПОДДЕРЖКОЙ ДЛЯ ЧАШИ УНИТАЗА



ОПИСАНИЕ ПРОДУКТА (1/2)

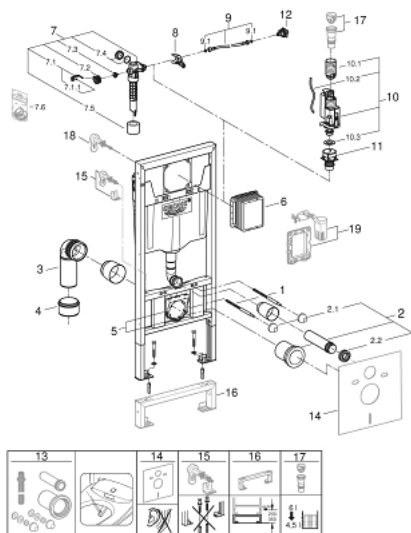
- с вертикальной поддержкой для чаши унитаза (подходит для подвесных унитазов с опорной поверхностью менее 200 мм)
 - со смывным бачком GD 2, 6 - 9
 - для монтажа перед стеной или стеной-перегородкой
 - самонесущая стальная рама с порошковым напылением
 - подготовлена для облицовки
 - фиксированные подключения
 - быстрая регулировка по высоте
- крепежный материал
- проверено -TUEV
 - 2 болта-держателя для унитаза
 - крепление для керамики
 - расстояние между болтами 180/230 мм
 - выходной патрубок для унитаза Ø 90 мм
 - регулировка глубины монтажа
 - редуктор Ø 90/110 мм
 - впускной и смывной гарнитуры
 - Смывной бачок GD 2, 6 - 9 л, со следующими характеристиками:
 - заводская настройка 6 л и 3 л
 - Пневматический смывной клапан с тремя режимами слива: 2-х объёмный, старт/стоп, или непрерывный
 - Подключение воды слева, справа и сзади
 - Арматурная группа I
 - с изоляцией от конденсационной влаги
 - подключение воды DN 15
 - во время сборки не требуется дополнительного инструмента для монтажа инспекционного короба
 - для вертикального или горизонтального монтажа

38 897 000 **RAPID SL** ИНСТАЛЛЯЦИЯ ДЛЯ ПОДВЕСНОГО УНИТАЗА, МОНТАЖНАЯ ВЫСОТА 1,13 М, С ВЕРТИКАЛЬНОЙ ПОДДЕРЖКОЙ ДЛЯ ЧАШИ УНИТАЗА

ОПИСАНИЕ ПРОДУКТА (2/2)

- для монтажа перед стеной необходимо заказать настенные уголки 38 558 00M (продаются отдельно)
- для монтажа малых смывных панелей необходимо заказать ревизионный короб 40 911 000 (приобретается отдельно)

38 897 000 RAPID SL ИНСТАЛЛЯЦИЯ ДЛЯ ПОДВЕСНОГО УНИТАЗА, МОНТАЖНАЯ ВЫСОТА 1,13 М, С ВЕРТИКАЛЬНОЙ ПОДДЕРЖКОЙ ДЛЯ ЧАШИ УНИТАЗА



ЗАПАСНЫЕ ЧАСТИ

- 1: Резьбовые болты (Spare part-nr. 4276400M)
- 2: Впускной и смывной гарнитуры для унитаза (Spare part-nr. 37311K00)
 - 2.1: Крепёж (Spare part-nr. 43511SH0)
 - 2.2: Соединение (Spare part-nr. 37119000)
- 3: PP-смывная дуга DN 90 (Spare part-nr. 42327000)
- 4: 4" адаптер патрубка (Spare part-nr. 42242000)
- 5: Фиксаторы (Spare part-nr. 42243000)
- 6: Ревизионная камера (Spare part-nr. 66791000)
- 7: Наполнительный клапан (Spare part-nr. 37095000)
 - 7.1: Рычаг (Spare part-nr. 43734000)
 - 7.1.1: Уплотнение (Spare part-nr. 4377000M)
 - 7.2: Вентильная головка (Spare part-nr. 43536000)
 - 7.3: Мембрана (Spare part-nr. 4375800M)
 - 7.4: Колпак винта (Spare part-nr. 43735000)
 - 7.5: Вентильный поплавок 5 шт. (Spare part-nr. 4379100M)
 - 7.6: Комплект уплотнений (Spare part-nr. 43722000)*
- 8: Держатель для смесителей GROHE встроенного монтажа (Spare part-nr. 42246000)
- 9: Шланг подключения (Spare part-nr. 42233000)
 - 9.1: O-кольцо (Spare part-nr. 0319100M)
- 10: AV1 Смывной вентиль с удлинителем (Spare part-nr. 42320000)
 - 10.1: Удлиннитель перелива (Spare part-nr. 42313000)
 - 10.2: пневматический шланг (Spare part-nr. 42319000)
 - 10.3: Уплотнение (Spare part-nr. 42310000)
- 11: Седло клапана для GD 2 (Spare part-nr. 42315000)
- 12: Water connection (Spare part-nr. 48561000)
- 13: Набор для дооснащения инсталляции для унитаза-биде (Sensia IGS, Sensia Arena) (Spare part-nr. 40899000)*
- 14: Звукоизоляционный комплект (Spare part-nr. 37131000)*
- 15: Дополнительный крепеж к стене, вариативное размещение (Spare part-nr. 38733000)*
- 16: Удлинение (Spare part-nr. 38629000)*
- 17: Переходник 4,5 л для GD 2 (Spare part-nr. 42333000)*
- 18: Настенные уголки (Spare part-nr. 3855800M)*
- 19: Деталь переоснащения (Spare part-nr. 38796000)*

* Optional accessories