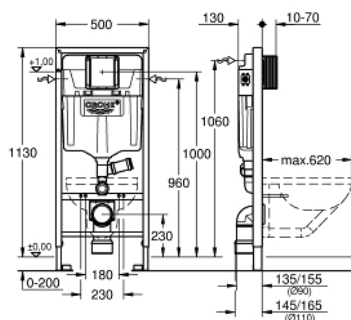


## 39 002 000 RAPID SL ИНСТАЛЛЯЦИЯ ДЛЯ ПОДВЕСНОГО УНИТАЗА, МОНТАЖНАЯ ВЫСОТА 1.13 М, СО СЛИВНОЙ ТРУБКОЙ ДЛЯ УДАЛЕНИЯ ВНЕШНИХ ЗАПАХОВ



### ОПИСАНИЕ ПРОДУКТА (1/2)

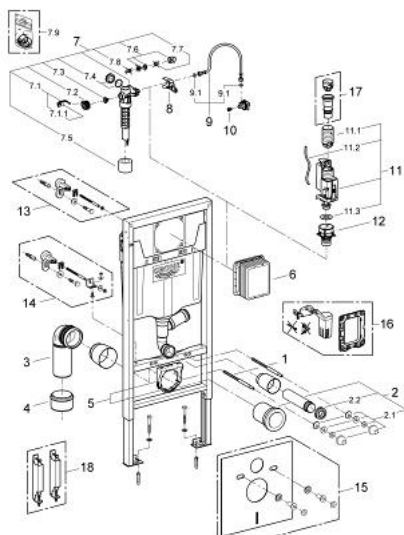
- со смывным бачком GD 2, 6 - 9
- со сливной трубкой для устранения внешних запахов
- для монтажа перед стеной или стеной-перегородкой
- самонесущая стальная рама с порошковым напылением
- подготовлена для облицовки
- фиксированные подключения
- быстрая регулировка по высоте
- крепежный материал
- проверено -TUEV
- 2 болта-держателя для унитаза
- крепление для керамики
- для подвесных унитазов с опорной поверхностью менее 205 мм требуется дополнительный аксессуар \*38 779 000 (\*покупается отдельно)
- расстояние между болтами 180/230 мм
- PP-смывная дуга Ø 90 мм
- регулировка глубины монтажа
- редуктор Ø 90/110 мм
- впускной и смывной гарнитуры
- Смывной бачок GD 2, 6 - 9 л, со следующими характеристиками:
  - заводская настройка 6 л и 3 л
  - сливная трубка с соединением для устранения запахов 50 мм
- Пневматический смывной клапан с тремя режимами слива: 2-х объемный, старт/стоп, или непрерывный
- Подключение воды слева, справа и сзади
- Арматурная группа I
- с изоляцией от конденсационной влаги
- подключение воды DN 15

## 39 002 000 **RAPID SL** ИНСТАЛЛЯЦИЯ ДЛЯ ПОДВЕСНОГО УНИТАЗА, МОНТАЖНАЯ ВЫСОТА 1.13 М, СО СЛИВНОЙ ТРУБКОЙ ДЛЯ УДАЛЕНИЯ ВНЕШНИХ ЗАПАХОВ

### ОПИСАНИЕ ПРОДУКТА (2/2)

- во время сборки не требуется дополнительного инструмента для монтажа инспекционного короба
- для вертикального или горизонтального монтажа
- для монтажа перед стеной необходимо заказать настенные уголки 38 558 00M (продаются отдельно)
- для монтажа малых смывных панелей необходимо заказать ревизионный короб 40 911 000 (приобретается отдельно)
- for installation in Scandinavia please order adapter 38 338 000 (sold separately)

## 39 002 000 RAPID SL ИНСТАЛЛЯЦИЯ ДЛЯ ПОДВЕСНОГО УНИТАЗА, МОНТАЖНАЯ ВЫСОТА 1.13 М, СО СЛИВНОЙ ТРУБКОЙ ДЛЯ УДАЛЕНИЯ ВНЕШНИХ ЗАПАХОВ



### ЗАПАСНЫЕ ЧАСТИ

- 1: Резьбовые болты (Spare part-nr. 4276400M)
- 2: Впускной и смывной гарнитуры для унитаза (Spare part-nr. 37311K00)
- 2.1: Крепёж (Spare part-nr. 43511SH0)
- 2.2: Соединение (Spare part-nr. 37119000)
- 3: PP-смывная дуга DN 90 (Spare part-nr. 42327000)
- 4: 4" адаптер патрубка (Spare part-nr. 42242000)
- 5: Фиксаторы (Spare part-nr. 42243000)
- 6: Ревизионная камера (Spare part-nr. 66791000)
- 7: Наполнительный клапан (Spare part-nr. 37095000)
- 7.1: Рычаг (Spare part-nr. 43734000)
- 7.1.1: Уплотнение (Spare part-nr. 4377000M)
- 7.2: Вентильная головка (Spare part-nr. 43536000)
- 7.3: Мембрана (Spare part-nr. 4375800M)
- 7.4: Колпак винта (Spare part-nr. 43735000)
- 7.5: Вентильный поплавок 5 шт. (Spare part-nr. 4379100M)
- 7.6: Комплект уплотнений (Spare part-nr. 43722000)\*
- 8: Держатель для смесителей GROHE встроенного монтажа (Spare part-nr. 42246000)
- 9: Шланг подключения (Spare part-nr. 42233000)
- 9.1: O-кольцо (Spare part-nr. 0319100M)
- 10: Вентиль (Spare part-nr. 42385000)
- 11: AV1 в комплекте с удлинителем трубы (Spare part-nr. 42320000)
- 11.1: Удлиннитель перелива (Spare part-nr. 42313000)
- 11.2: пневматический шланг (Spare part-nr. 42319000)
- 11.3: Уплотнение (Spare part-nr. 42310000)
- 12: Седло клапана для GD 2 (Spare part-nr. 42315000)
- 13: **Настенные уголки** (Spare part-nr. 3855800M)\*
- 14: Дополнительный крепеж к стене, вариативное размещение (Spare part-nr. 38733000)\*
- 15: Звукоизоляционный комплект (Spare part-nr. 37131000)\*
- 16: Деталь переоснащения (Spare part-nr. 38796000)\*
- 17: Переходник 4,5 л для GD 2 (Spare part-nr. 42333000)\*
- 18: Аксессуары (Spare part-nr. 38779000)\*

\* Optional accessories