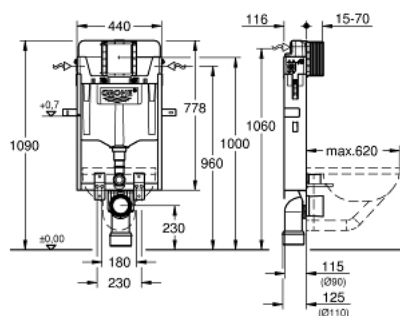


## 39 165 000 UNISSET КОНСТРУКЦИОННЫЙ ЭЛЕМЕНТ ДЛЯ ПОДВЕСНОГО УНИТАЗА

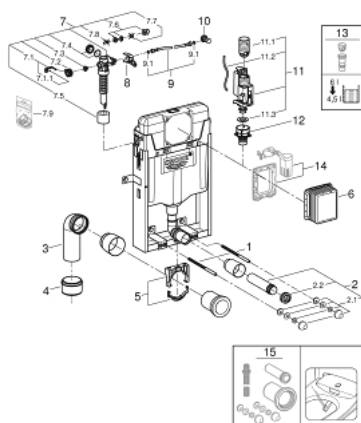


### ОПИСАНИЕ ПРОДУКТА

- со смывным бачком GD 2, 6 - 9
- 778 x 440 x 116 mm
- для одиночного монтажа
- 2 болта-держателя для унитаза
- расстояние между болтами 180/230 мм
- крепление для керамики
- выходной патрубок для унитаза Ø 90 мм
- редуктор Ø 90/110 мм
- впускной и смывной гарнитуры
- Смывной бачок GD 2, 6 - 9 л, со следующими характеристиками:
- заводская настройка 6 л и 3 л
- Пневматический смывной клапан с тремя режимами слива: 2-х объёмный, старт/стоп, или непрерывный
- Подключение воды: справа, слева, сзади или сверху
- Арматурная группа I
- бачок изолирован от конденсата
- угловой вентиль 1/2" с быстроразъемным гибким соединением для шлангов (Push Fit) - подключение подводки без инструмента
- во время сборки не требуется дополнительного инструмента для монтажа инспекционного короба
- для вертикального или горизонтального монтажа
- подготовка к установке для унитаза с функцией биде с набором для дооснащения инсталляции 40 899 000 (приобретается дополнительно)
- для монтажа малых смывных панелей необходимо заказать ревизионный короб 40 911 000 (приобретается отдельно)



## 39 165 000 UNISSET КОНСТРУКЦИОННЫЙ ЭЛЕМЕНТ ДЛЯ ПОДВЕСНОГО УНИТАЗА



### ЗАПАСНЫЕ ЧАСТИ

- 1: Резьбовые болты (Spare part-nr. 4276400M)
- 2: Впускной и смывной гарнитуры для унитаза (Spare part-nr. 37311K00)
  - 2.1: Крепёж (Spare part-nr. 43511SH0)
  - 2.2: Соединение (Spare part-nr. 37119000)
- 3: 4" адаптер патрубка (Spare part-nr. 42242000)
- 4: PP-смывная дуга DN 90 (Spare part-nr. 42327000)
- 5: Фиксаторы (Spare part-nr. 42243000)
- 6: Ревизионная камера (Spare part-nr. 66783000)
- 7: Наполнительный клапан (Spare part-nr. 37095000)
  - 7.1: Рычаг (Spare part-nr. 43734000)
    - 7.1.1: Уплотнение (Spare part-nr. 4377000M)
  - 7.2: Вентильная головка (Spare part-nr. 43536000)
  - 7.3: Мембрана (Spare part-nr. 4375800M)
  - 7.4: Колпак винта (Spare part-nr. 43735000)
  - 7.5: Вентильный поплавок 5 шт. (Spare part-nr. 4379100M)
- 7.6: Комплект уплотнений (Spare part-nr. 43722000)\*
- 8: Держатель для смесителей GROHE встроенного монтажа (Spare part-nr. 42246000)
- 9: Шланг подключения (Spare part-nr. 42397000)
  - 9.1: O-кольцо (Spare part-nr. 0319100M)
- 10: Угловой вентиль (Spare part-nr. 42343000)
- 11: AV1 смывной вентиль с удлинителем (Spare part-nr. 42320000)
  - 11.1: Удлиннитель перелива (Spare part-nr. 42313000)
  - 11.2: пневматический шланг (Spare part-nr. 42319000)
  - 11.3: Уплотнение (Spare part-nr. 42310000)
- 12: Седло клапана для GD 2 (Spare part-nr. 42315000)
- 13: Переходник 4,5 л для GD 2 (Spare part-nr. 42333000)\*
- 14: Деталь переоснащения (Spare part-nr. 38796000)\*
- 15: Набор для дооснащения инсталляции для унитаза-биде (Sensia IGS, Sensia Arena) (Spare part-nr. 40899000)\*

\* Optional accessories