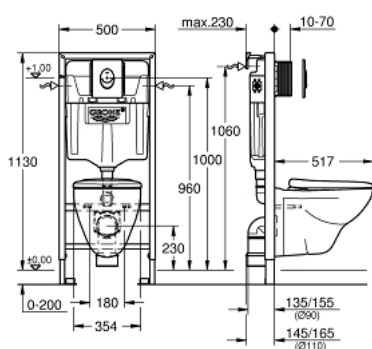


39 192 000 SOLIDO PERFECT НАБОР 4 В 1 С ПОДВЕСНЫМ УНИТАЗОМ



ОПИСАНИЕ ПРОДУКТА (1/2)

- Colour: хром
- со смывным бачком GD 2
- монтажная высота 1,13 м
- для монтажа перед стеной или стеной-перегородкой
- самонесущая стальная рама с порошковым напылением
- подготовлена для облицовки
- фиксированные подключения
- быстрая регулировка по высоте
- крепежный материал
- 2 болта-держателя для унитаза
- крепление для керамики
- расстояние между болтами 180/230 мм
- PP-смывная дуга Ø 90 мм
- регулировка глубины монтажа
- редуктор Ø 90/110 мм
- впускной и смывной гарнитуры
- flushing cistern GD 2
- class 1, full flush 6 l according to EN997
- flushes with 3 l for small flush
- заводская настройка 6 л и 3 л
- Подключение воды слева, справа и сзади
- пневматический смывной клапан с 2-мя режимами слива:
двухобъемный или старт/стоп
- Арматурная группа I
- с изоляцией от конденсационной влаги
- подключение воды DN 15
- во время сборки не требуется дополнительного инструмента для монтажа инспекционного короба
- для вертикального или горизонтального монтажа

39 192 000 **SOLIDO PERFECT НАБОР 4 В 1 С ПОДВЕСНЫМ УНИТАЗОМ**

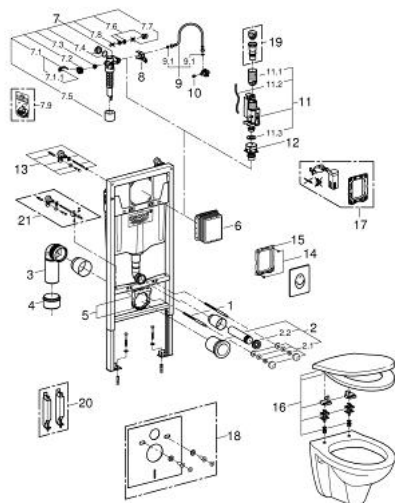
ОПИСАНИЕ ПРОДУКТА (2/2)

- с принадлежностями для монтажа перед стеной
- с накладной панелью Skate Air
- для вертикального и горизонтального монтажа
- 156 x 197 мм
- материал: ABS
- хром
- направление смыва в чаше унитаза вниз, 3/6 л

- подвесная

- белый
- сертификат CE (Европейское соответствие)
- Сиденье и крышка унитаза с механизмом плавного закрытия
- материал: Дюропласт

39 192 000 SOLIDO PERFECT НАБОР 4 В 1 С ПОДВЕСНЫМ УНИТАЗОМ



ЗАПАСНЫЕ ЧАСТИ

- 1: Резьбовые болты (Spare part-nr. 4276400M)
- 2: Впускной и смывной гарнитуры для унитаза (Spare part-nr. 37311K00)
 - 2.1: Крепёж (Spare part-nr. 43511SH0)
 - 2.2: Соединение (Spare part-nr. 37119000)
- 3: PP-смывная дуга DN 90 (Spare part-nr. 42327000)
- 4: 4" адаптер патрубку (Spare part-nr. 42242000)
- 5: Фиксаторы (Spare part-nr. 42243000)
- 6: Ревизионная камера (Spare part-nr. 66791000)
- 7: Наполнительный клапан (Spare part-nr. 37095000)
 - 7.1: Рычаг (Spare part-nr. 43734000)
 - 7.1.1: Уплотнение (Spare part-nr. 4377000M)
 - 7.2: Вентильная головка (Spare part-nr. 43536000)
 - 7.3: Мембрана (Spare part-nr. 4375800M)
 - 7.4: Колпак винта (Spare part-nr. 43735000)
 - 7.5: Вентильный поплавок 5 шт. (Spare part-nr. 4379100M)
- 7.6: Комплект уплотнений (Spare part-nr. 43722000)*
- 8: Держатель для смесителей GROHE встроенного монтажа (Spare part-nr. 42246000)
- 9: Шланг подключения (Spare part-nr. 42233000)
 - 9.1: O-кольцо (Spare part-nr. 0319100M)
- 10: Вентиль (Spare part-nr. 42385000)
- 11: AV1 в комплекте с удлинителем трубы (Spare part-nr. 42320000)
 - 11.1: Удлинитель перелива (Spare part-nr. 42313000)
 - 11.2: пневматический шланг (Spare part-nr. 42319000)
 - 11.3: Уплотнение (Spare part-nr. 42310000)
- 12: Седло клапана для GD 2 (Spare part-nr. 42315000)
- 13: Настенные уголки (Spare part-nr. 3855800M)
- 14: Винт (Spare part-nr. 6636200M)
- 15: Крепежная рама (Spare part-nr. 43207000)
- 16: Сиденье и крышка унитаза (Spare part-nr. 42466000)
- 17: Деталь переоснащения (Spare part-nr. 38796000)*
- 18: Звукоизоляционный комплект (Spare part-nr. 37131000)*
- 19: Переходник 4,5 л для GD 2 (Spare part-nr. 42333000)*
- 20: Аксессуары (Spare part-nr. 38779000)*
- 21: Дополнительный крепеж к стене, вариативное размещение (Spare part-nr. 38733000)*

* Optional accessories