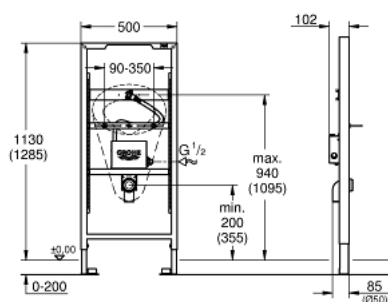


39 376 000 RAPID SL ИНСТАЛЛЯЦИЯ ДЛЯ ПИССУАРА С ДАТЧИКОМ ТЕМПЕРАТУРЫ



ОПИСАНИЕ ПРОДУКТА

- с набором коробов для Т сенсора
- монтажная высота 1,13 и 1,30 м
- для монтажа перед стеной или стеной-перегородкой
- самонесущая стальная рама с порошковым напылением
- подготовлена для облицовки
- регулируемые по высоте подключения к объекту
- быстрая регулировка по высоте
- крепежный материал
- проверено -TUEV
- смывное колено, выдерживающее высокую температуру, DN 50
- болты-держатели М8, с креплением для керамики
- подключение для впуска и впускной гарнитур
- короб для встроенного монтажа с набором щитков
- набор деталей, включающий встроенный запорный клапан и промывную трубку
- для монтажа комплекта электроники с Т-датчиком закажите установочный комплект 39 368 000 или 39 369 000 (продается отдельно)
- для монтажа перед стеной необходимо заказать настенные уголки 38 558 00М (продаются отдельно)



39 376 000 RAPID SL ИНСТАЛЛЯЦИЯ ДЛЯ ПИССУАРА С ДАТЧИКОМ ТЕМПЕРАТУРЫ

ЗАПАСНЫЕ ЧАСТИ

- 1: Сливная трубка, черная (Spare part-nr. 42943000)
- 1.1: Держатель (Spare part-nr. 42236000)
- 2: Импульсный источник (электро)питания (Spare part-nr. 42470000)
- 3: Крепление (Spare part-nr. 4307500M)
- 4: Болт с резьбой (Spare part-nr. 43078000)
- 5: Lippenverbinder (Spare part-nr. 4387500M)
- 6: **Настенные уголки** (Spare part-nr. 3855800M)

