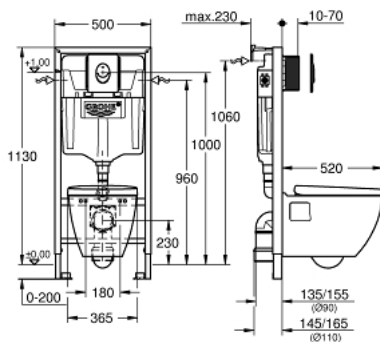


## 39 583 000 SOLIDO 4 В 1, ДЛЯ ПОДВЕСНОГО УНИТАЗА



### ОПИСАНИЕ ПРОДУКТА (1/2)

- Colour: хром
- со смывным бачком GD 2
- монтажная высота 1,13 м
- для монтажа перед стеной или стеной-перегородкой
- самонесущая стальная рама с порошковым напылением
- для облицовки гипсоволоконной плитой
- фиксированные подключения
- быстрая регулировка по высоте
- крепежный материал
- 2 болта-держателя для унитаза
- крепление для керамики
- расстояние между болтами 180/230 мм
- выходной патрубок для унитаза Ø 90 мм
- регулировка глубины монтажа
- редуктор Ø 90/110 мм
- впускной и смывной гарнитуры
- flushing cistern GD 2
- class 1, full flush 6 l according to EN997
- flushes with 3 l for small flush
- заводская настройка 6 л и 3 л
- Пневматический смывной клапан с тремя режимами слива: 2-х объёмный, старт/стоп, или непрерывный
- Подключение воды: справа, слева, сзади или сверху
- Арматурная группа I
- с изоляцией от конденсационной влаги
- подключение воды DN 15
- во время сборки не требуется дополнительного инструмента для монтажа инспекционного короба
- для вертикального или горизонтального монтажа



## 39 583 000 **SOLIDO 4 В 1, ДЛЯ ПОДВЕСНОГО УНИТАЗА**

### ОПИСАНИЕ ПРОДУКТА (2/2)

- с принадлежностями для монтажа перед стеной
- установка по месту
- Start Смывная панель, хром, вертикальный монтаж (38 964 000)
- 156 x 197 мм
- материал: ABS
- Подвесной унитаз Serel SM26, безободковый, 3/6 л
- Сиденье и крышка унитаза с механизмом плавного закрытия
- быстросъемное сиденье
- материал: Дюропласт