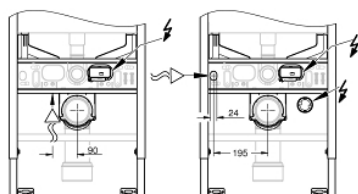
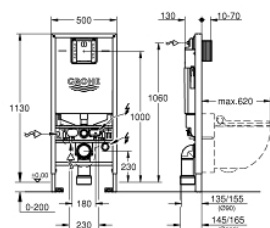


39 596 000 RAPID SLX ИНСТАЛЛЯЦИЯ ДЛЯ ПОДВЕСНОГО УНИТАЗА, МОНТАЖНАЯ ВЫСОТА 1,13 М СО ВСТРОЕННОЙ ЭЛЕКТРИЧЕСКОЙ РОЗЕТКОЙ И ПОДВОДОМ ВОДЫ ДЛЯ ПОДКЛЮЧЕНИЯ УНИТАЗОВ-БИДЕ



ОПИСАНИЕ ПРОДУКТА (1/2)

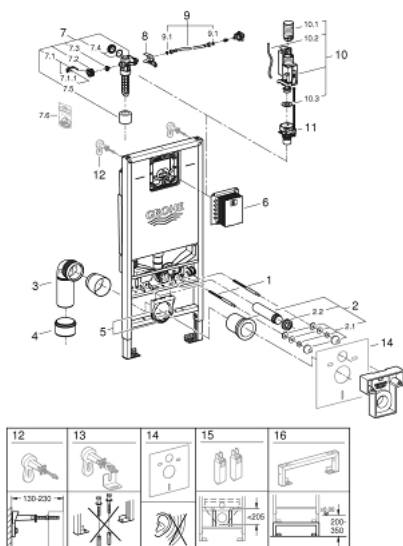
- смывной бачок GDХ, 6 л
 - со встроенной электрической розеткой
 - для установки унитазов-биде (подключение к воде)
 - небольшое ревизионное окно для малых панелей смыва
 - для монтажа перед стеной или стеной-перегородкой
 - самонесущая стальная рама с порошковым напылением
 - подготовлена для облицовки
 - фиксированные подключения
 - быстрая регулировка по высоте
-
- крепежный материал
-
- проверено -TUEV
 - 2 болта-держателя для унитаза
 - крепление для керамики
 - расстояние между болтами 180/230 мм
 - выходной патрубок для унитаза Ø 90 мм
 - регулировка глубины монтажа
 - редуктор Ø 90/110 мм
 - впускной и смывной гарнитуры
 - Смывной бачок GDХ, 6 л, со следующими характеристиками:
 - заводская настройка 6 л и 3 л
 - Пневматический смывной клапан с тремя режимами слива: 2-х объёмный, старт/стоп, или непрерывный
 - подвод воды сверху, справа или сзади
 - Арматурная группа I
 - с изоляцией от конденсационной влаги
 - подключение воды DN 15
 - во время сборки не требуется дополнительного инструмента для монтажа инспекционного короба
 - для вертикального монтажа

39 596 000 **RAPID SLX** ИНСТАЛЛЯЦИЯ ДЛЯ ПОДВЕСНОГО УНИТАЗА, МОНТАЖНАЯ ВЫСОТА 1,13 М СО ВСТРОЕННОЙ ЭЛЕКТРИЧЕСКОЙ РОЗЕТКОЙ И ПОДВОДОМ ВОДЫ ДЛЯ ПОДКЛЮЧЕНИЯ УНИТАЗОВ-БИДЕ

ОПИСАНИЕ ПРОДУКТА (2/2)

- регулятор скорости смыва
- снижает расход воды при смыве
- защита от перелива в безободковых унитазах
- простая регулировка потока через инспекционный короб без снятия клапанов
- для монтажа перед стеной необходимо заказать настенные уголки 38 558 00M (продаются отдельно)
- для монтажа смывных панелей 156 x 197 мм необходимо заказать ревизионный короб 66 791 000 (продается отдельно)

39 596 000 RAPID SLX ИНСТАЛЛЯЦИЯ ДЛЯ ПОДВЕСНОГО УНИТАЗА, МОНТАЖНАЯ ВЫСОТА 1,13 М СО ВСТРОЕННОЙ ЭЛЕКТРИЧЕСКОЙ РОЗЕТКОЙ И ПОДВОДОМ ВОДЫ ДЛЯ ПОДКЛЮЧЕНИЯ УНИТАЗОВ-БИДЕ



ЗАПАСНЫЕ ЧАСТИ

- 1: Резьбовые болты (Spare part-nr. 4276400M)
- 2: Впускной и смывной гарнитуры для унитаза (Spare part-nr. 37311K00)
- 2.1: Крепёж (Spare part-nr. 43511SH0)
- 2.2: Соединение (Spare part-nr. 37119000)
- 3: PP-смывная дуга DN 90 (Spare part-nr. 42327000)
- 4: 4" адаптер патрубка (Spare part-nr. 42242000)
- 5: Фиксаторы (Spare part-nr. 42243000)
- 6: Ревизионный короб для крепления малых панелей смыва (Spare part-nr. 40911000)
- 7: Наполнительный клапан (Spare part-nr. 42583000)
- 7.1: Рычаг (Spare part-nr. 43734000)
- 7.1.1: Уплотнение (Spare part-nr. 4377000M)
- 7.2: Вентильная головка (Spare part-nr. 43536000)
- 7.3: Мембрана (Spare part-nr. 4375800M)
- 7.4: Колпак винта (Spare part-nr. 43735000)
- 7.5: Вентильный поплавок 5 шт. (Spare part-nr. 4379100M)
- 7.6: Комплект уплотнений (Spare part-nr. 43722000)*
- 8: Держатель для смесителей GROHE встроенного монтажа (Spare part-nr. 42246000)
- 9: Шланг подключения (Spare part-nr. 42233000)
- 9.1: O-кольцо (Spare part-nr. 0319100M)
- 10: AV1 Смывной вентиль с удлиннителем (Spare part-nr. 42320000)
- 10.1: Удлиннитель перелива (Spare part-nr. 42313000)
- 10.2: пневматический шланг (Spare part-nr. 42319000)
- 10.3: Уплотнение (Spare part-nr. 42310000)
- 11: седло клапана (Spare part-nr. 42593000)
- 12: Настенные уголки (Spare part-nr. 3855800M)*
- 13: Дополнительный крепеж к стене, вариативное размещение (Spare part-nr. 38733000)*
- 14: Звукоизоляционный комплект (Spare part-nr. 37131000)*
- 15: Аксессуары (Spare part-nr. 39607000)*
- 16: Удлинение для Rapid SL и Rapid SLX (Spare part-nr. 38629001)*

* Optional accessories