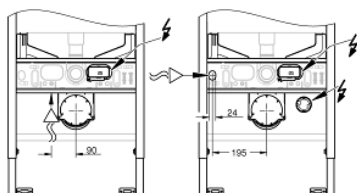
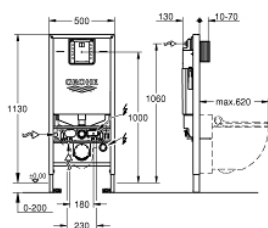


39 597 000 RAPID SLX ИНСТАЛЛЯЦИЯ ДЛЯ ПОДВЕСНОГО УНИТАЗА, МОНТАЖНАЯ ВЫСОТА 1,13 М СО ВСТРОЕННОЙ ЭЛЕКТРИЧЕСКОЙ РОЗЕТКОЙ И ПОДВОДОМ ВОДЫ ДЛЯ ПОДКЛЮЧЕНИЯ УНИТАЗОВ-БИДЕ



ОПИСАНИЕ ПРОДУКТА (1/2)

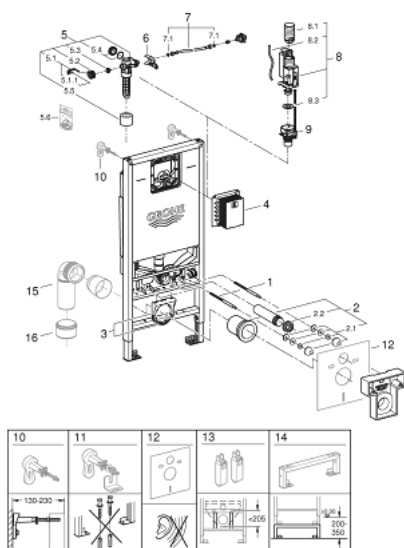
- смывной бачок GDХ, 6 л
 - со встроенной розеткой для установки с унитазами-биде (электричество)
 - для установки унитазов-биде (подключение к воде)
 - небольшое ревизионное окно для малых панелей смыва
 - для монтажа перед стеной или стеной-перегородкой
 - самонесущая стальная рама с порошковым напылением
 - подготовлена для облицовки
 - без выпускной трубы
 - фиксированные подключения
 - быстрая регулировка по высоте
- крепежный материал
- проверено -TUEV
 - 2 болта-держателя для унитаза
 - крепление для керамики
 - расстояние между болтами 180/230 мм
 - регулировка глубины монтажа
 - редуктор Ø 90/110 мм
 - впускной и смывной гарнитуры
 - Смывной бачок GDХ, 6 л, со следующими характеристиками:
 - заводская настройка 6 л и 3 л
 - Пневматический смывной клапан с тремя режимами слива: 2-х объемный, старт/стоп, или непрерывный
 - подвод воды сверху, справа или сзади
 - Арматурная группа I
 - с изоляцией от конденсационной влаги
 - подключение воды DN 15
 - во время сборки не требуется дополнительного инструмента для монтажа инспекционного короба

39 597 000 **RAPID SLX** ИНСТАЛЛЯЦИЯ ДЛЯ ПОДВЕСНОГО УНИТАЗА, МОНТАЖНАЯ ВЫСОТА 1,13 М СО ВСТРОЕННОЙ ЭЛЕКТРИЧЕСКОЙ РОЗЕТКОЙ И ПОДВОДОМ ВОДЫ ДЛЯ ПОДКЛЮЧЕНИЯ УНИТАЗОВ-БИДЕ

ОПИСАНИЕ ПРОДУКТА (2/2)

- для вертикального монтажа
- регулятор скорости смыва
- снижает расход воды при смыве
- защита от перелива в безободковых унитазах
- простая регулировка потока через инспекционный короб без снятия клапанов
- для монтажа перед стеной необходимо заказать настенные уголки 38 558 00M (продаются отдельно)
- для монтажа смывных панелей 156 x 197 мм необходимо заказать ревизионный короб 66 791 000 (продается отдельно)

39 597 000 RAPID SLX ИНСТАЛЛЯЦИЯ ДЛЯ ПОДВЕСНОГО УНИТАЗА, МОНТАЖНАЯ ВЫСОТА 1,13 М СО ВСТРОЕННОЙ ЭЛЕКТРИЧЕСКОЙ РОЗЕТКОЙ И ПОДВОДОМ ВОДЫ ДЛЯ ПОДКЛЮЧЕНИЯ УНИТАЗОВ-БИДЕ



ЗАПАСНЫЕ ЧАСТИ

- 1: Резьбовые болты (Spare part-nr. 4276400M)
- 2: Впускной и смывной гарнитуры для унитаза (Spare part-nr. 37311K00)
- 2.1: Крепёж (Spare part-nr. 43511SH0)
- 2.2: Соединение (Spare part-nr. 37119000)
- 3: Фиксаторы (Spare part-nr. 42243000)
- 4: Ревизионный короб для крепления малых панелей смыва (Spare part-nr. 40911000)
- 5: Наполнительный клапан (Spare part-nr. 42583000)
- 5.1: Рычаг (Spare part-nr. 43734000)
- 5.1.1: Уплотнение (Spare part-nr. 4377000M)
- 5.2: Вентильная головка (Spare part-nr. 43536000)
- 5.3: Мембрана (Spare part-nr. 4375800M)
- 5.4: Колпак винта (Spare part-nr. 43735000)
- 5.5: Вентильный поплавок 5 шт. (Spare part-nr. 4379100M)
- 5.6: Комплект уплотнений (Spare part-nr. 43722000)*
- 6: Держатель для смесителей GROHE встроенного монтажа (Spare part-nr. 42246000)
- 7: Шланг подключения (Spare part-nr. 42233000)
- 7.1: O-кольцо (Spare part-nr. 0319100M)
- 8: AV1 Смывной вентиль с удлинителем (Spare part-nr. 42320000)
- 8.1: Удлинитель перелива (Spare part-nr. 42313000)
- 8.2: пневматический шланг (Spare part-nr. 42319000)
- 8.3: Уплотнение (Spare part-nr. 42310000)
- 9: седло клапана (Spare part-nr. 42593000)
- 10: Настенные уголки (Spare part-nr. 38558000)*
- 11: Дополнительный крепеж к стене, вариативное размещение (Spare part-nr. 38733000)*
- 12: Звукоизоляционный комплект (Spare part-nr. 37131000)*
- 13: Аксессуары (Spare part-nr. 39607000)*
- 14: Удлинение (Spare part-nr. 38629000)*
- 15: PP-смывная дуга DN 90 (Spare part-nr. 42327000)*
- 16: 4" адаптер патрубка (Spare part-nr. 42242000)*

* Optional accessories